

# INTEGRAL

2044UAP125R26-28S45 D 9002 4XM8

EAN 4031582300161

Numéro de commande 00035722



BETTER MOBILITY. BETTER LIFE.



L'image peut différer du produit d'origine

## PERFORMANCE

Performance du rouleau ●●●○○

Bruit de mouvement ●●●○○

Attrition ●●●●○

Résistance à la corrosion ●●●○○

## ATTRIBUTS DE BASE

|                                 |  |
|---------------------------------|--|
| Nom du produit                  | Integral   |
| Type                            | Roulette pivotante avec Blocage directionnel, total ou central |
| Standard                        | EN12531 - Roulettes de lit d'hôpital                           |
| Capacité de charge à 3 km/h     | 150 kg   |
| Capacité de charge à 4 km/h     | 150 kg   |
| Statique Capacité de charge     | 450 kg   |
| Plage de température (minimale) | -25 °C   |
| Plage de température (maximale) | 80 °C  |
| Hauteur                         | 158 mm   |
| Largeur totale                  | 62 mm  |
| Poids global                    | 0,976 kg   |
| Certification                   | Testé et surveillé par TÜV Süd                                 |

## ROUE

|                       |                                 |
|-----------------------|---------------------------------|
| Matériau du corps     | Polyamide                       |
| Bandage               | Polyuréthane, Injecté           |
| Roulement             | Roulement à billes de précision |
| Couleur Bandage       | Gris ardoise (RAL7015)          |
| Couleur Roue          | Gris ardoise (RAL7015)          |
| Pare-fils             | Garde-filet intégré             |
| Diamètre              | 125 mm                          |
| Largeur du Bandage    | 32 mm                           |
| Largeur du corps      | 32 mm                           |
| Dureté du Bandage (A) | 92 Shore A                      |
| Dureté du Bandage (D) | 42 Shore D                      |

## CHAPE

|                         |                                 |
|-------------------------|---------------------------------|
| Matériau                | Tôle d'acier, moyenne           |
| Forme Chape             | Fermé                           |
| Pivot                   | Roulement à billes de précision |
| Couleur                 | Gris blanc (RAL9002)            |
| Déport                  | 35 mm                           |
| Rayon d'encombrement    | 97,5 mm                         |
| Diamètre d'encombrement | 195 mm                          |
| Diamètre du dôme        | 62 mm                           |

## RACCORD

|                                  |  |
|----------------------------------|--|
| Type de raccord                  | Tige avec Trou de came pour barres profilées |
| Diamètre Œil                     | 28 mm  |
| Longueur Œil                     | 96 mm  |
| Position du filetage de l'Œil    | 19 mm  |
| Quantité de trous de montage Œil | 4  |



Prix IF Design



Prix Red Dot Design

# INTEGRAL

2044UAP125R26-28S45 D 9002 4XM8

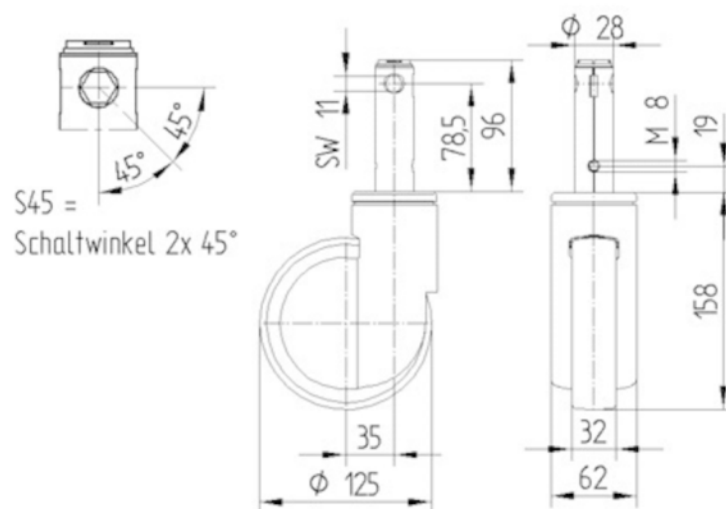
EAN 4031582300161

Numéro de commande 00035722



BETTER MOBILITY. BETTER LIFE.

## DESSINS TECHNIQUES



Prix IF  
Design



Prix Red Dot  
Design