

ALPHA

3470ITP100P62

EAN 4031582303698

Número de encomenda 00030466



A imagem pode diferir do produto original

DESEMPENHO

Desempenho do rolamento ●●●○○

Ruído de movimento ●●●○○

Desgaste ●●●●○

Resistência à corrosão ●●●○○

ATRIBUTOS PRINCIPAIS

Nome do produto	Alpha
Tipo	Rodízio giratório
Padrão	EN12532 - Equipamentos de Transporte
Capacidade de carga a 4 km/h	250 kg
Capacidade de carga estática	500 kg
Intervalo de temperatura (mínimo)	-10 °C
Intervalo de temperatura (Máximo)	60 °C
Altura total	128 mm
Largura geral	75 mm
Peso geral	1,049 kg



BETTER MOBILITY. BETTER LIFE.

RODA

Material do centro da roda	Alumínio
Material do piso da roda	Poliuretano, Fundido
Rolamento	Rolamento de esferas de precisão
Eixo	Aparafusado com porca
Cor da Roda	Metalizado
Anti-fios	Sem anti-fios
Diâmetro	100 mm
Largura do Piso	40 mm
Largura do corpo	40 mm
Dureza do Piso (A)	92 Shore A
Dureza do Piso (D)	42 Shore D

SUPORTE

Material	Folha de aço, pesada
Em Forma de Garfo	Amplio
Rolamento giratório	Duas filas de esferas
Cor	Passivada a azul
Offset	40 mm
Raio giratório	90 mm
Interferência giratória	180 mm
Diâmetro do dome	75 mm

ENCAIXE

Tipo de fixação	Placa de fixação retangular
Comprimento da placa	105 mm
Largura da placa	80 mm
Comprimento do furo da placa (mínimo)	77 mm
Comprimento do furo da placa (Máximo)	60 mm
Largura do furo da placa (Mínimo)	77 mm
Largura do furo da placa (Máximo)	80 mm
Diâmetro do furo da placa	9 mm

ALPHA

3470ITP100P62

EAN 4031582303698

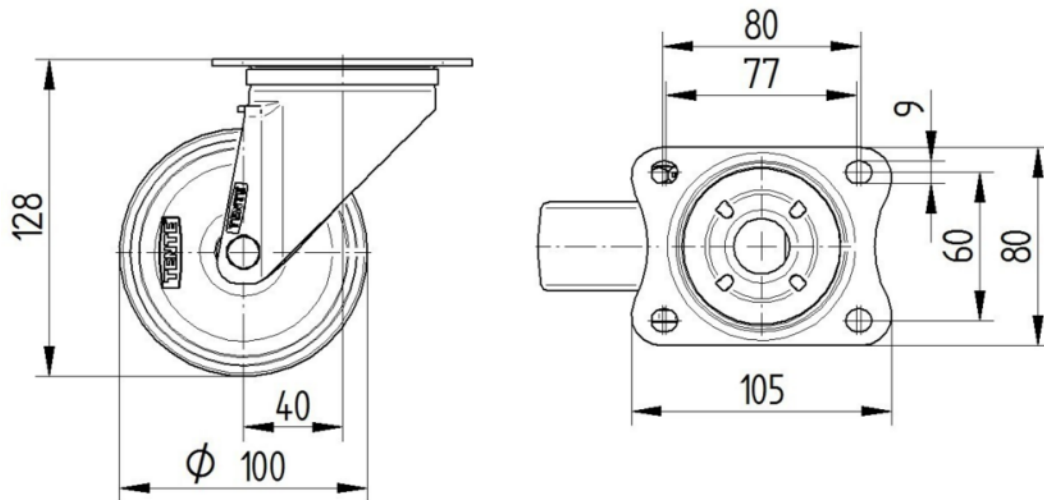
Número de encomenda 00030466



BETTER MOBILITY. BETTER LIFE.

DESENHOS TÉCNICOS

3470U00100P62-neu



Platte 3470-080P62-105x80

