

## INTEGRAL TWIN

2940UAP150R05-28 9002

EAN 4031582302509

Rendelési szám 00032990



BETTER MOBILITY. BETTER LIFE.



A kép eltérhet az eredeti terméktől

## TELJESÍTMÉNY

Gördülési ellenállás teljesítménye ●●●●●

Mozgás zajkibocsátása ●●●○○

Kopás ●●●●○

Korrozióálló képesség ●●●○○

## ALAPVETŐ TULAJDONSÁGOK

|                                   |                                       |
|-----------------------------------|---------------------------------------|
| Termék neve                       | Integral twin                         |
| Ház típusa                        | Forgóvillaas görgő                    |
| Standard                          | EN12531 - Kórházi ágygörgők           |
| Teherbírás 3 km/h-nál             | 150 kg                                |
| Teherbírás 4 km/h-nál             | 150 kg                                |
| Statikus teherbírás               | 450 kg                                |
| Hőmérséklet-tartomány (minimális) | -25 °C                                |
| Hőmérséklet-tartomány (maximális) | 80 °C                                 |
| Összsúly                          | 175 mm                                |
| Teljes szélesség                  | 75 mm                                 |
| Összsúly                          | 1,003 kg                              |
| Tanúsítvány                       | TÜV Süd által tesztelt és ellenőrzött |

## KERÉK

|                              |                         |
|------------------------------|-------------------------|
| Felépítmény anyaga           | Poliamid                |
| Futófelület anyaga           | Fröccsöntött poliuretán |
| Csapágy                      | Precíziós golyóscsapágy |
| Kerék színe                  | Szürkésfehér (RAL9002)  |
| Szálvédők                    | Futófelület védelemmel  |
| Átmérő                       | 150 mm                  |
| Futófelület szélessége       | 15 mm                   |
| Test szélessége              | 15 mm                   |
| A futófelület keménysége (A) | 92 Shore A              |
| A futófelület keménysége (D) | 42 Shore D              |

## VÁZ

|                 |                         |
|-----------------|-------------------------|
| Anyag           | Acéllemez, közepes      |
| Villa alakja    | Ikerkeres villa         |
| Forgócsapágy    | Precíziós golyóscsapágy |
| Szín            | Szürkésfehér (RAL9002)  |
| Ellensúlyoz     | 45 mm                   |
| Körbeforgás     | 124 mm                  |
| Körbeforgás     | 248 mm                  |
| Kupola átmérője | 70 mm                   |

## SZERELVÉNY

|                             |                   |
|-----------------------------|-------------------|
| Szerelvény típusa           | Tömör csap, kerek |
| Csavar átmérője             | 28 mm             |
| Csavar hossza               | 45 mm             |
| Csavar menet pozíciója      | 19 mm             |
| Csavar rögzítőfuratok száma | 2                 |

German  
Design  
AwardRed Dot  
Design  
Award

# INTEGRAL TWIN

2940UAP150R05-28 9002

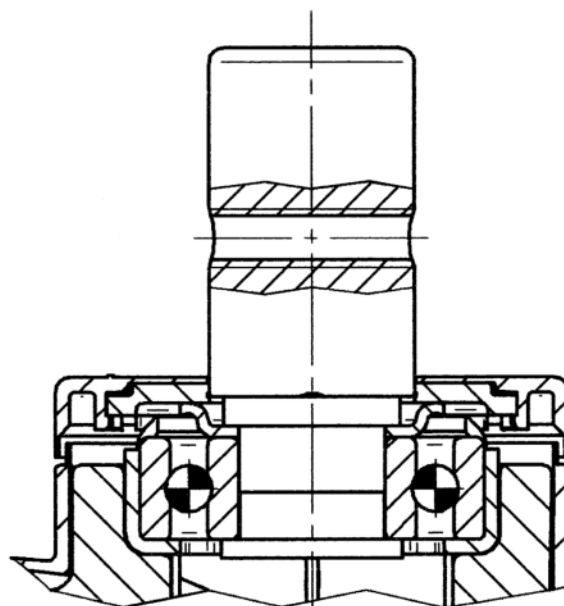
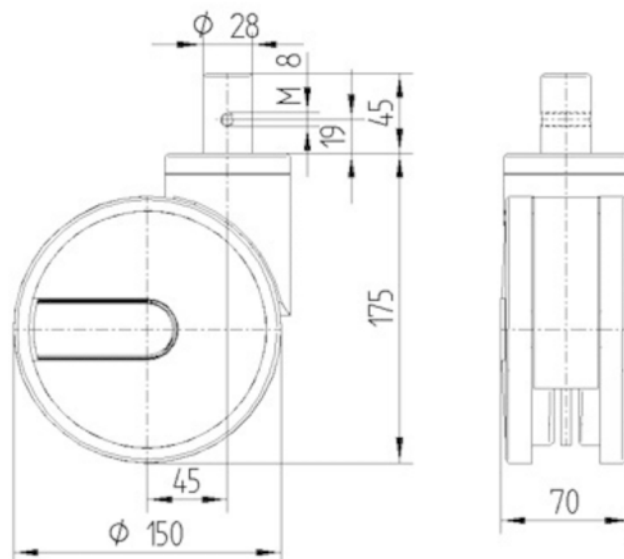
EAN 4031582302509

Rendelési szám 00032990



BETTER MOBILITY. BETTER LIFE.

## MŰSZAKI RAJZOK



German  
Design  
Award



Red Dot  
Design  
Award