

## ICS

5327UAP100R05-18X62

EAN 4031582367539



BETTER MOBILITY. BETTER LIFE.



画像は元の製品と異なる場合があります

## パフォーマンス

回転性能	● ● ● ○ ○
動きのノイズ	● ● ● ● ○
摩擦	● ● ● ● ○
耐食性	● ● ● ● ○

## コア属性

製品名	ICS
ハウジングタイプ	トータルロック付き自在キャスター
標準	EN12530 - デバイスカスター
3km/hの耐荷重	100 kg
静荷重	200 kg
温度範囲 (最小)	-10 °C
最大温度範囲	40 °C
取付高	137 mm
総重量	0.61 kg

## 車輪

本体材質	ポリアミド
トレッド材質	ポリウレタン、樹脂成型
ベアリング	精密ボールベアリング
スレッドガード	一体型スレッドガード
直径	100 mm
トレッド幅	32 mm
トレッドの硬度 (A)	92 ショアA
トレッドの硬度 (D)	42 ショアD

## ハウジング

材料	ポリアミド
フォーク形状	スリム
旋回ベアリング	ステム、旋回
オフセット	37 mm
旋回径	240 mm

## フィッティング

フィッティングタイプ	ソリッドステム、丸型
ボルト径	18 mm
ボルト長	62 mm



IFデザイン賞

# ICS

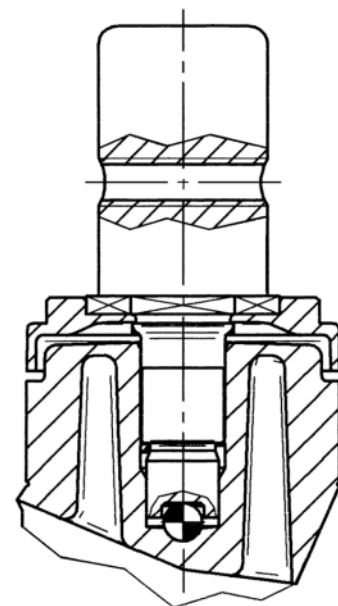
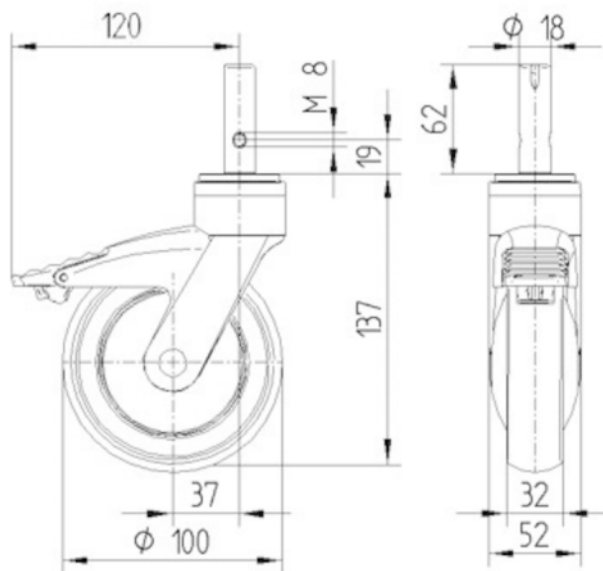
5327UAP100R05-18X62

EAN 4031582367539



BETTER MOBILITY. BETTER LIFE.

## 図面



IFデザイン賞