

# LINEA LIGHT

5925XSP100L51-11 RAL9002

EAN 4031582370751



BETTER MOBILITY. BETTER LIFE.



La imatge pot diferir del producte original.

## ACTUACIÓ

Actuació Roll ●●●○○

El soroll del moviment ●●●○○

Atràcia ●●●○○

Resistència a a la corrosió ●●●●○

## ATRIBUCIONS BÀSIQUES

Nom del producte	Linea light
Tipus	Rueda giratoria con Freno de rueda
Tracidad de carga a 3 km/h	100 kg
Conducció elèctrica	✓
Tracidad de carga estàtica	200 kg
Temperatura (mínim)	-10 °C
Temperatura màxima (màxim)	40 °C
Alçada total	100 mm
Àmplia general	73 mm

## RODA

Material corporal	Poliàmida, conducció elèctrica
Material de la banda de rodadura	Poliuretà, Injectat, conductor elèctric
El Bearing	Rodament de boles de precisió
El Banda de rodadura Color	Gris de pissarra (RAL7015)
Roda de color	Gris de pissarra (RAL7015)
Protectors de fil	Amb la guardaespallles
Diametralització	100 mm
Banda de rodadura ample	20 mm
Corporació ample	20 mm
La duresa del Banda de rodadura (A)	92 Shore A

## SUPORT

Material	Poliàmida
Forquilla Forma	Support Twin Roda
Scamiento giratorio	Espiga, Swiveling
Color	Verd de plata (RAL7001)
Desplaçament	32 mm
Scio de giro	102 mm
Sterferencia de giro	204 mm
Dome Dictel	41 mm

## FITACIÓ

Tipus de Fitting	Forat cec per a la B10
Pern Diàmetre del forat	11 mm

El Deutscher  
Dissenyador  
Club

Premi Interzum



Premi IF Disseny

# LINEA LIGHT

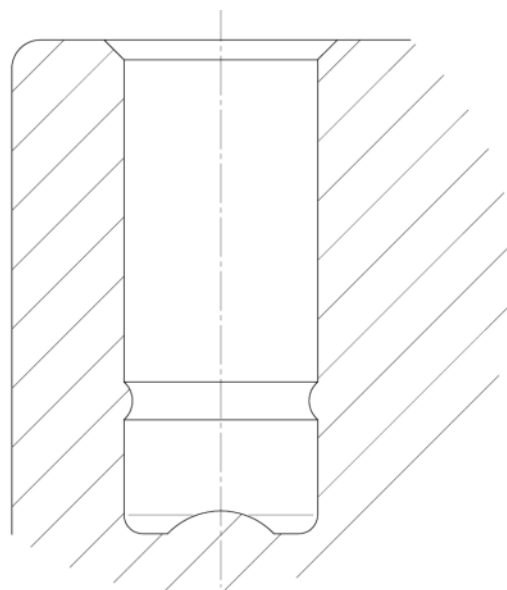
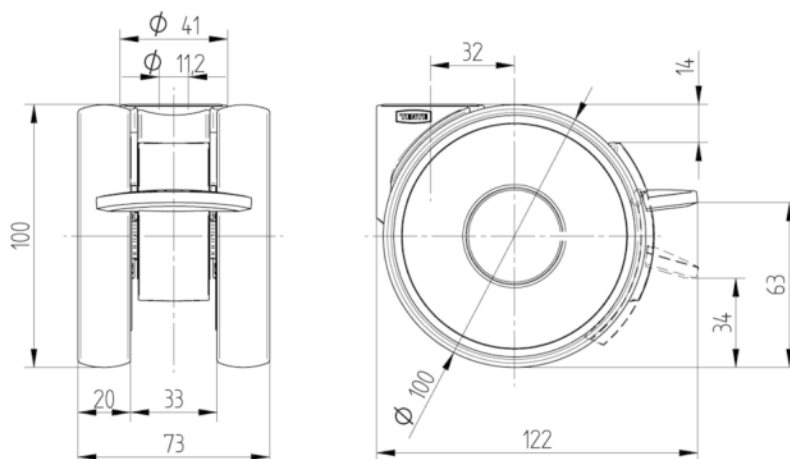
5925XSP100L51-11 RAL9002

EAN 4031582370751



BETTER MOBILITY. BETTER LIFE.

## DIBUIXOS TÈCNICS



El Deutscher  
Dissenyador  
Club



Premi Interzum



Premi IF Disseny