

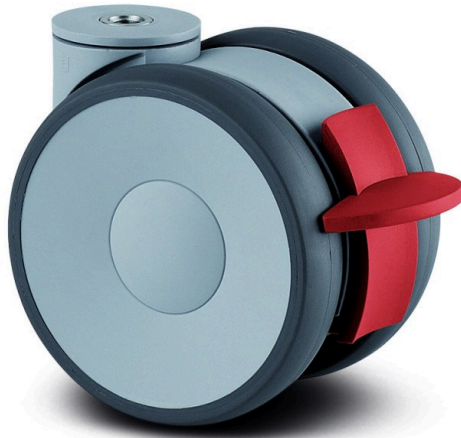
LINEA LOW HEIGHT

5945UAP100P30-10 LH RAL7001

EAN 4031582373066



BETTER MOBILITY. BETTER LIFE.



图片可能与原产品不同

表现

滚动性能	●●●●●
运动噪音	●●●○
损耗	●●●●○
耐腐蚀性	●●●●○

核心属性

产品名称	Linea low height
外壳类型	带刹的旋转脚轮
标准	EN12530 - 设备脚轮
3 km/h的载重	100 kg
导电	否
不锈	否
静态载重	200 kg
温度范围 (最低)	-10 °C
最高温度范围	40 °C
总高	103 mm
总宽度	73 mm

支架

外壳材料	聚酰胺
支架形状	双轮子支架
旋转轴承	精密滚珠轴承
颜色	银灰色 (RAL7001)
偏移量	32 mm
旋转半径	102 mm
转向干涉	204 mm
圆顶直径	41 mm

轮子

轮体材料	聚酰胺
胎面材料	聚氨酯, 注塑
轴承	精密滚珠轴承
侧盖	带螺纹防护装置
直径	100 mm
胎面宽度	20 mm
胎面硬度 (A)	92 岸 A

固定件

固定件类型	螺栓孔
螺栓孔直径	10 mm



德国设计
师俱乐部
(DDC)



Interzum
奖



iF 设计奖

LINEA LOW HEIGHT

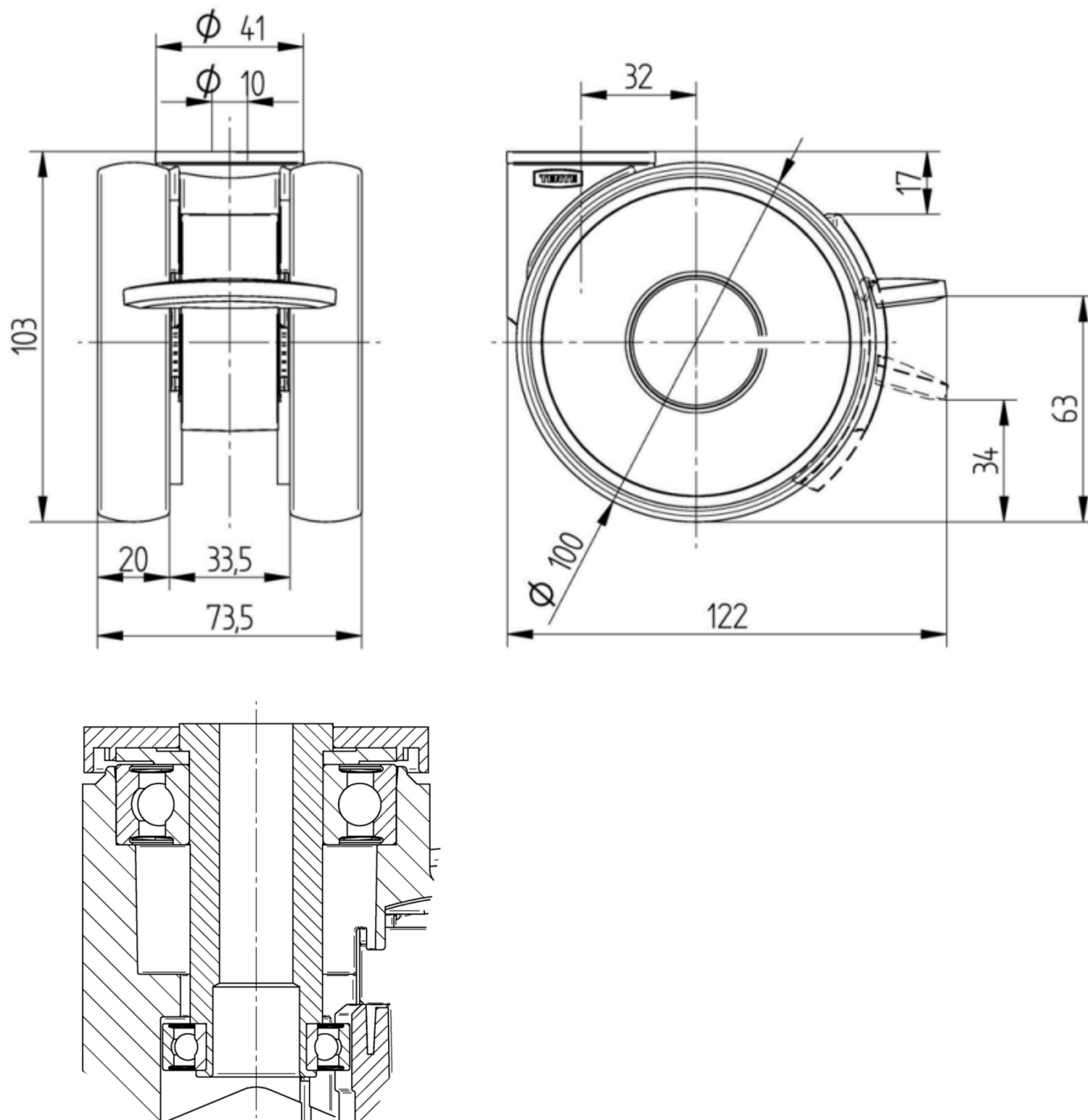
5945UAP100P30-10 LH RAL7001

EAN 4031582373066



BETTER MOBILITY. BETTER LIFE.

Product Drawings



德国设计
师俱乐部
(DDC)



Interzum
奖



product
design
award

iF 设计奖