

LEVINA

5377XSP125P50 XL

EAN 4031582404142

Номер на поръчката 00061383



BETTER MOBILITY. BETTER LIFE.



Изображението може да се различава от оригиналния продукт

ИЗПЪЛНЕНИЕ

Производителност на ролката ●●●○○

Шум от движение ●●●●●

Привличане ●●●●●

Устойчив на корозия ●●●●●

ОСНОВНИ АТРИБУТИ

Име на продукта	Levina
Тип	Въртящ се Колело с Пълно заключване
Стандартен	EN12530 – Изделителни колела
Товароносимост при 3 км/ч	100 kg
Електропроводим	✓
Статичен Товароносимост	200 kg
Температурен диапазон (минимален)	-10 °C
Температурен диапазон (максимален)	40 °C
Обща височина	161 mm
Общо тегло	0,73 kg

КОЛЕЛО

Материал на тялото	Полиамид, електропроводим
Материал на реазбата	Полиуретан, екструдирано електропроводим
Лагер	Прецизен сачмен лагер
Предпазители за резби	С предпазно устройство за резба
Диаметър	125 mm
Ширина на Резба	32 mm
Твърдост на Резба (D)	40 бряг D

ВИЛКА

Материал	Полиамид
Форма Вилица	Тънък
Въртящ се лагер	Две състезания с топка
Изместване	38,5 mm
Радиус на завъртане	130 mm
Интерференция при завъртане	260 mm

ПРИЛЯГАНЕ

Тип на фитинга	Правоъгълна плака
Дължина на плаката	77 mm
Ширина на плаката	67 mm
Дължина на отвора на плаката (минимална)	56 mm
Дължина на отвора на плаката (максимална)	61,5 mm
Ширина на отвора на плаката (минимална)	46,5 mm
Ширина на отвора на плаката (максимална)	51,5 mm
Диаметър на отвора на плаката	8,5 mm



Универсална
награда за
Дизайн



Deutscher
Дизайн
Club

LEVINA

5377XSP125P50 XL

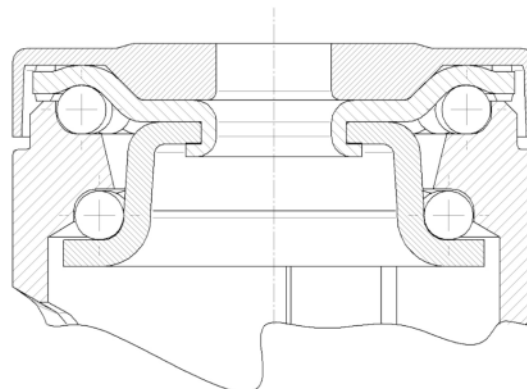
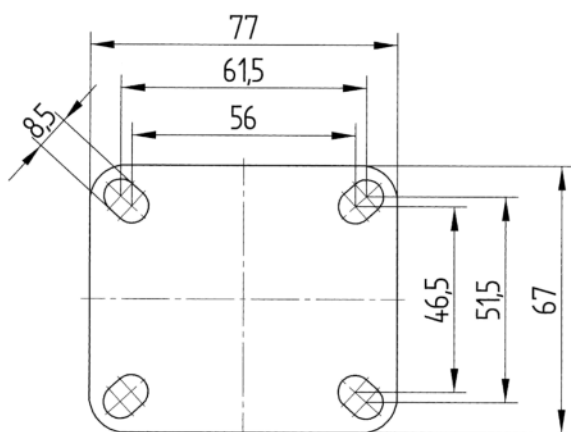
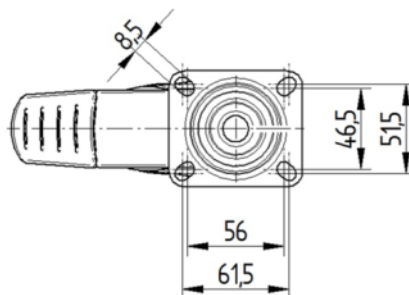
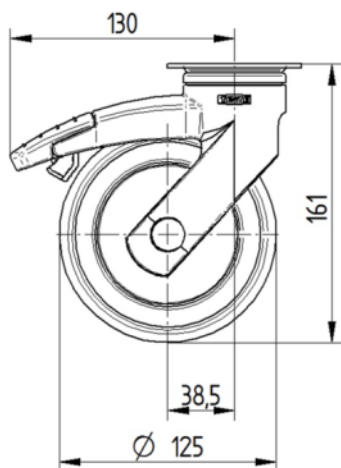
EAN 4031582404142

Номер на поръчката 00061383



BETTER MOBILITY. BETTER LIFE.

ТЕХНИЧЕСКИ ЧЕРТЕЖИ



Универсална
награда за
Дизайн



Deutscher
Дизайн
Club