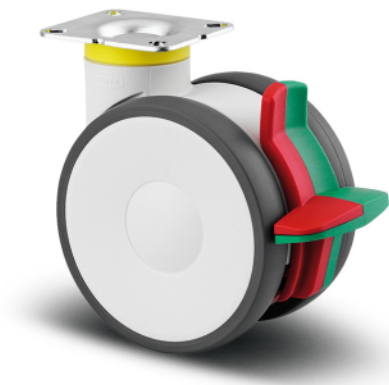


LINEA

594CXSC125P50 RAL9002

Numer zamówienia 00773057



Obraz może różnić się od oryginalnego produktu

WYDAJNOŚĆ

Wydaźność rolek ●●●●●

Hałas ruchowy ●●●○○

Odejście ●●●●○

Odporność na korozję ●●●●○

PODSTAWOWE ATUTY

Nazwa produktu	Linea
Typ	Kółko obrotowe z blokadą połączoną
Standardowy	EN12530 — Kółka samonastawne do urządzeń
Nośność przy 3 km/h	110 kg
Przewodzące prąd elektryczny	✓
Nośność statyczne	220 kg
Zakres temperatur (minimalny)	-20 °C
Zakres temperatur (maksymalny)	60 °C
Wysokość całkowita	148 mm
Szerokość całkowita	82 mm
Waga całkowita	1,126 kg
Certyfikacja	Testowane i monitorowane przez TÜV Süd



BETTER MOBILITY. BETTER LIFE.

KOŁO

Materiał ciała	Poliamid, przewodzący elektrycznie
Materiał bieżni	Poliuretan, Wtrysk, przewodzący elektrycznie
Łożysko	Łożysko kulkowe precyzyjne, Nierdzewne
Kolor Bieżnia	Szary blaszkowy (RAL7015)
Kolor Koło	Szary blaszkowy (RAL7015)
Ośłony gwintu	Z osłoną gwintu
Średnica	125 mm
Szerokość Bieżnia	20 mm
Szerokość korpusu	20 mm
Twardość Bieżnia (A)	92 Shore A
Twardość Bieżnia (D)	42 Shore D

OBUDOWA

Materiał	Poliamid
Kształt Widelec	Obudowa na dwa Koła
Łożysko obrotowe	Łożysko kulkowe precyzyjne
Kolor	Szary biały (RAL9002)
Wysięg	40 mm
Promień działania koła	129 mm
Zasięg działania koła	258 mm
Średnica kopuły	52 mm

Klub Projektant
DeutscherNagroda
InterzumIF nagroda za
projekt

LINEA

594CXSC125P50 RAL9002

Numer zamówienia 00773057



BETTER MOBILITY. BETTER LIFE.

MOCOWANIE

Typ mocowania	Płytką prostokątną
Długość płytki	95 mm
Szerokość płytki	70 mm
Długość otworu płytki (minimalna)	44,5 mm
Długość otworu w płytce (maksymalna)	52 mm
Szerokość otworu w płytce (minimalna)	72 mm
Szerokość otworu w płytce (maksymalna)	76 mm
Średnica otworu płytki	8,5 mm
Wskazówka	Łóżka zmywalne muszą być uszczelnione w obszarze mocowania przez producenta łóżek szpitalnych.



Klub Projektant
Deutscher



Nagroda
Interzum



IF nagroda za
projekt

LINEA

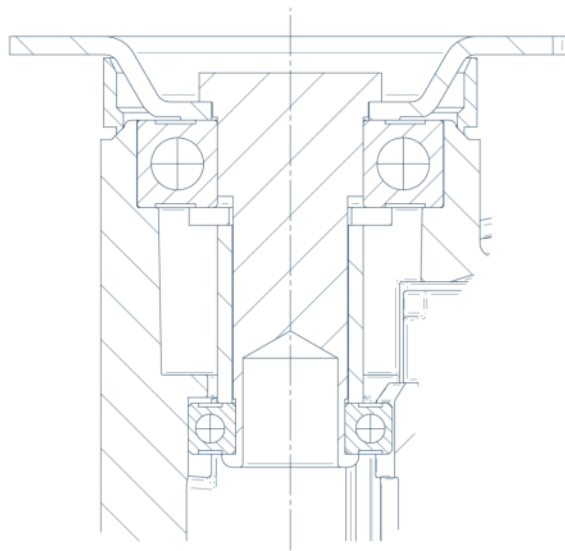
594CXSC125P50 RAL9002

Numer zamówienia 00773057



BETTER MOBILITY. BETTER LIFE.

RYSUNKI TECHNICZNE



Klub Projektant
Deutscher



Nagroda
Interzum



IF nagroda za
projekt