

LEVINA

5377XSP125P50 XL

EAN 4031582404142

Broj porudžbine 00061383



BETTER MOBILITY. BETTER LIFE.



Slika se može razlikovati od originalnog proizvoda

PERFORMANSE

Performanse kotrljanja ●●●○○

Buka u pokretu ●●●●○

Ishrana ●●●●○

otpornost na rdju ●●●●○

OSNOVNI ATRIBUTI

Naziv proizvoda	Levina
Tip	Okreni Tocak sa potpuna kocnica
Standard	EN12530 - Kastori uređaja
Nosivost na 3 km/h	100 kg
Električni provod	✓
Statički Nosivost	200 kg
Temperaturni opseg (Minimalno)	-10 °C
Opseg temperature (maksimalni)	40 °C
Sveukupna visina	161 mm
Ukupna težina	0,73 kg

TOCAK

Materijal za telo	poliamid električna provodljivost
materijal omotaca	Poliuretan, liveno, električno provodljiv
Nošenje	precizini kuglicni lezaj
stitnici omotaca	Sa threadguard
Prečnik	125 mm
Širina omotac	32 mm
Teškoća gazećeg omotac (D)	40 Šor D

KUCISTE

Materijal	poliamid
oblik viljuska	Slim
okretni lezaj	Dve lopte
ofset	38,5 mm
okretni radijus	130 mm
Otpor okretanju	260 mm

PRILAGOĐAVANJE

Tip uklapanja	Pravougaona ploča
Dužina ploče	77 mm
Širina ploče	67 mm
Dužina otvora ploče (Minimalno)	56 mm
Dužina otvora ploče (maksimalna)	61,5 mm
Širina otvora ploče (Minimalno)	46,5 mm
Širina otvora ploče (maksimalna)	51,5 mm
Prečnik otvora ploče	8,5 mm

Univerzalna
nagrada DizajnDeutscher
dizajner
Club

LEVINA

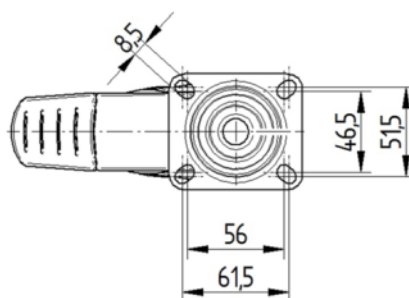
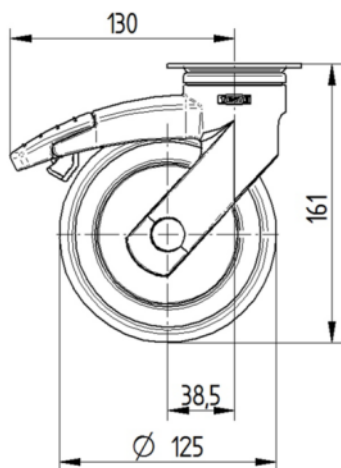
5377XSP125P50 XL

EAN 4031582404142
Broj porudžbine 00061383



BETTER MOBILITY. BETTER LIFE.

TEHNIČKI CRTEŽI



Univerzalna
nagrada Dizajn



Deutscher
dizajner
Club