

INTEGRAL

2044XSX125R26-28S45 D 9002 W

EAN 4031582340693



BETTER MOBILITY. BETTER LIFE.



画像は元の製品と異なる場合があります

パフォーマンス

回転性能 ● ● ● ○ ○

動きのノイズ ● ● ● ○ ○

摩擦 ● ● ● ● ○

耐食性 ● ● ● ○ ○

コア属性

| | |
|-----------|-----------------------------------|
| 製品名 | Integral |
| ハウジングタイプ | センターロック、トータルロック、または方向ロック付き自在キャスター |
| 標準 | EN12531 - 病院用ベッドキャスター |
| 3km/hの耐荷重 | 150 kg |
| 4km/hの耐荷重 | 150 kg |
| 導電性 | ✓ |
| 静荷重 | 450 kg |
| 温度範囲 (最小) | -25 °C |
| 最大温度範囲 | 80 °C |
| 取付高 | 158 mm |
| 全幅 | 62 mm |
| 総重量 | 0.946 kg |
| 認証 | TÜV Süd によるテストと監視 |

車輪

| | |
|-------------|----------------------|
| 本体材質 | ポリアミド、導電性 |
| トレッド材質 | ポリウレタン、樹脂成型、導電性 |
| ベアリング | 精密ボールベアリング、封止 |
| トレッド色 | スレートグレー (RAL7015と類似) |
| 車輪色 | スレートグレー (RAL7015) |
| スレッドガード | 一体型スレッドガード |
| 直径 | 125 mm |
| トレッド幅 | 32 mm |
| ボディ幅 | 32 mm |
| トレッドの硬度 (A) | 91 ショアA |
| トレッドの硬度 (D) | 40 ショアD |



IFデザイン賞



レッドドットデザイン賞

INTEGRAL

2044XSX125R26-28S45 D 9002 W

EAN 4031582340693



BETTER MOBILITY. BETTER LIFE.

ハウジング

| | |
|---------|-------------------|
| 材料 | スチール、中量系 |
| フォーク形状 | クローズ |
| 旋回ベアリング | 精密ボールベアリング |
| 色 | グレーホワイト (RAL9002) |
| オフセット | 35 mm |
| 旋回半径 | 97.5 mm |
| 旋回径 | 195 mm |
| ドーム径 | 62 mm |

フィッティング

| | |
|------------|--|
| フィッティングタイプ | プロファイルバー用カム穴付きシステム |
| ボルト径 | 28 mm |
| ボルト長 | 96 mm |
| ボルトねじ位置 | 19 mm |
| ボルト取付穴数 | 2 |
| ヒント | 病院用ベッドメーカーは、洗浄可能なベッドのフィッティングエリアを封止する必要があります。 |

追加情報

AK-BWA に従って洗浄可能



IFデザイン賞



レッドドットデザイン賞

INTEGRAL

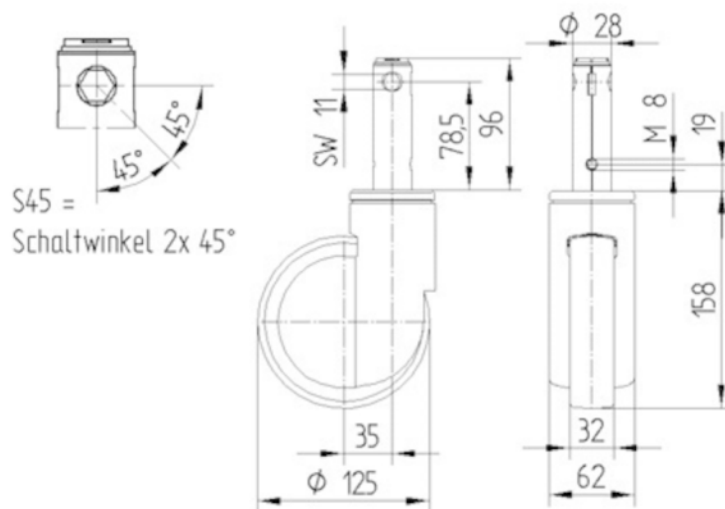
2044XSX125R26-28S45 D 9002 W

EAN 4031582340693



BETTER MOBILITY. BETTER LIFE.

図面



IFデザイン賞



レッドドットデザイン賞