

LINEA E-LOCK

594EUSP150R36-32 N RAL9002

EAN 4031582489309

Numéro de commande 00065310



BETTER MOBILITY. BETTER LIFE.



L'image peut différer du produit d'origine

PERFORMANCE

Performance du rouleau ●●●●●

Bruit de mouvement ●●●●○

Attrition ●●●●○

Résistance à la corrosion ●●●○

ATTRIBUTS DE BASE

Nom du produit	Linea E-Lock
Type	Roulette pivotante avec système de verrouillage électrique
Standard	EN12531 - Roulettes de lit d'hôpital
Capacité de charge à 3 km/h	150 kg
Capacité de charge à 4 km/h	150 kg
Conducteur électrique	✓
Inoxydable	✓
Statique Capacité de charge	300 kg
Plage de température (minimale)	-10 °C
Plage de température (maximale)	40 °C
Hauteur	155 mm
Largeur totale	71 mm
Poids global	1,516 kg

ROUE

Matériau du corps	Polyamide
Bandage	Polyuréthane, Injecté, conducteur électrique
Roulement	Roulement à billes de précision
Couleur Roue	Gris blanc (RAL9002)
Pare-fils	Avec protège-filet
Diamètre	150 mm
Largeur du Bandage	15 mm
Largeur du corps	15 mm
Dureté du Bandage (A)	92 Shore A
Dureté du Bandage (D)	42 Shore D

CHAPE

Matériau	Polyamide
Forme Chape	Double Roue Roue Chape
Pivot	Roulement à billes de précision
Couleur	Gris blanc (RAL9002)
Déport	47,5 mm
Rayon d'encombrement	127 mm
Diamètre d'encombrement	254 mm
Diamètre du dôme	45,5 mm

RACCORD

Type de raccord	Tige avec Trou de came pour barres profilées, Version courte
Diamètre Œil	32 mm
Longueur Œil	50 mm
Position du filetage de l'Œil	7 mm
Quantité de trous de montage Œil	2

INFORMATIONS SUPPLÉMENTAIRES

IPX4 en position assemblée

Deutscher
Designer
Club

Prix Interzum

Prix IF
Design

LINEA E-LOCK

594EUSP150R36-32 N RAL9002

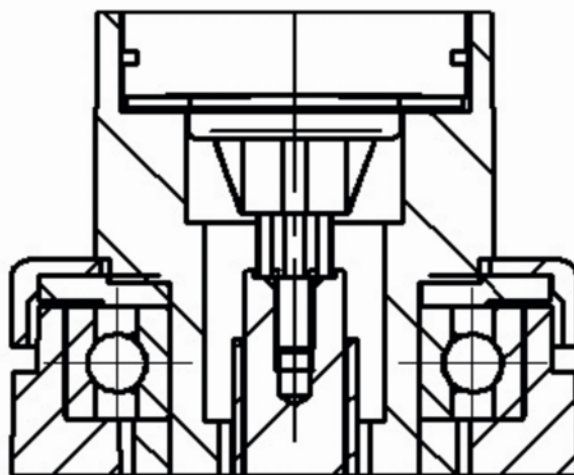
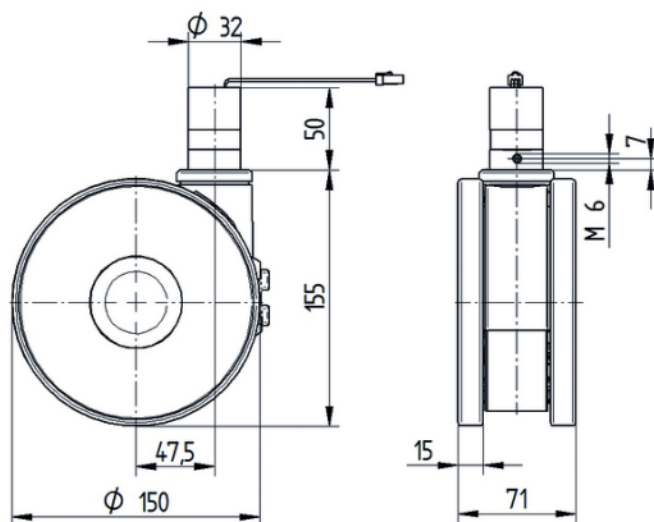
EAN 4031582489309

Numéro de commande 00065310



BETTER MOBILITY. BETTER LIFE.

DESSINS TECHNIQUES



Deutscher
Designer
Club



Prix Interzum



Prix IF
Design