

INTEGRAL

2044UAP125R36-32S30 D 9002 4XM6

EAN 4031582300178

Pasūtījuma numurs 00039275



BETTER MOBILITY. BETTER LIFE.



Attēls var atšķirties no oriģinālā produkta

VEIKTSPĒJA

Ruļļa veiktspēja ●●●○○

Kustības troksnis ●●●○○

Nodilums ●●●●○

Korozijas izturīgs ●●●○○

PAMATAATRIBŪTI

Produkta nosaukums	Integral
Korpusa tips	Grozāmais atbalsta ritenis ar centrālo, kopējo, vai virziena slēdzeni
Standarta	EN12531 - Slimnīcas gultu atbalsta riteņi
Kravnesība pie 3 km/h	150 kg
Kravnesība pie 4 km/h	150 kg
Statiskā kravnesība	450 kg
Temperatūras diapazons (minimālais)	-25 °C
Temperatūras diapazons (maksimālais)	80 °C
Kopējais augstums	158 mm
Kopējais platums	62 mm
Kopējais svars	0,976 kg
Sertifikācija	Pārbaudīts un uzraudzīts ar TÜV Süd

RITENIS

Korpusa materiāls	Poliamīds
Protektora materiāls	Poliuretāns, injicēts
Gūltnis	Cuscinetti a sfera di precisione
Protektors krāsa	Pelēks šiferis (RAL7015)
Ritenis krāsa	Pelēks šiferis (RAL7015)
Izplešanās armatūra	Integrēts vītņu aizsargs
Diametrs	125 mm
Protektora platums	32 mm
Korpusa platums	32 mm
Protektora cietība (A)	92 Krasts A
Protektora cietība (D)	42 Krasts D



«iF Design» balva



«Red Dot» dizaina balva

INTEGRAL

2044UAP125R36-32S30 D 9002 4XM6

EAN 4031582300178

Pasūtījuma numurs 00039275



BETTER MOBILITY. BETTER LIFE.

KRONŠTEINIS

Materiāls	Tērauda loksne, vidēja
Dakšas forma	Slēgts
Grozāmais gultnis	Precīzijas lodīšu gultnis
Krāsa	Pelēki balts (RAL9002)
Ofsets	35 mm
Pagrieziena rādiuss	97,5 mm
Grozāms savienojums	195 mm
Kupola diametrs	62 mm

UZSTĀDĪŠANA

Uzstādīšanas veids	Stienis ar izcilņa atveri profila stieņiem, isā versija
Skrūves diametrs	32 mm
Skrūves garums	51 mm
Skrūve vītnes pozīcija	7 mm
Skrūvju montāžas caurumu daudzums	4

«IF
Design» balva«Red Dot»
dizaina balva

INTEGRAL

2044UAP125R36-32S30 D 9002 4XM6

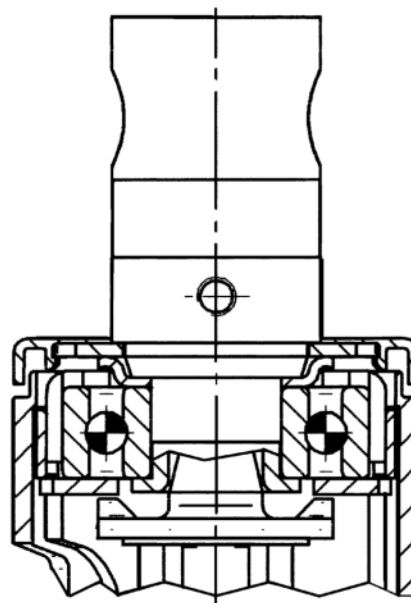
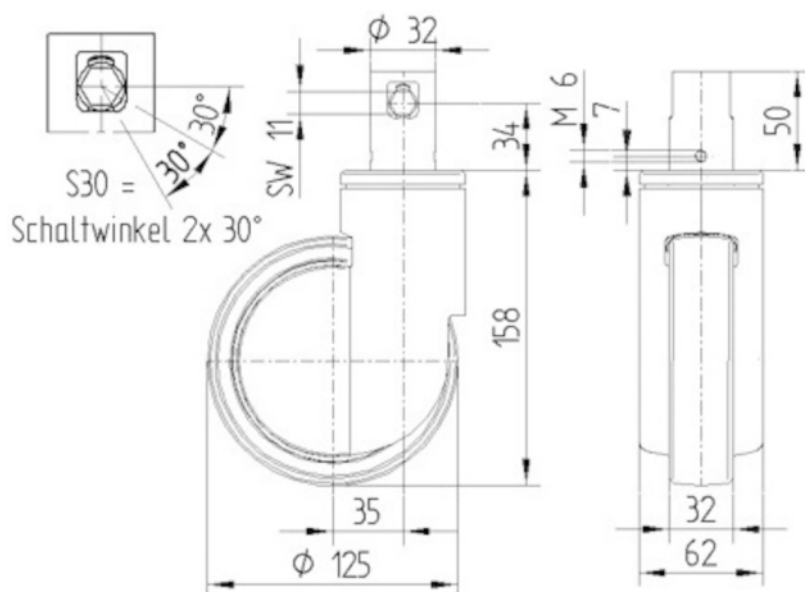
EAN 4031582300178

Pasūtījuma numurs 00039275



BETTER MOBILITY. BETTER LIFE.

TEHNISKIE RASĒJUMI



«IF Design» balva



«Red Dot» dizaina balva