

ALPHA

3477UFR125P62

EAN 4031582305913

Rendelési szám 00003805



BETTER MOBILITY. BETTER LIFE.



A kép eltérhet az eredeti terméktől

TELJESÍTMÉNY

Gördülési ellenállás teljesítménye ●●●●○

Mozgás zajkibocsátása ●●●●○

Kopás ●●●○○

Korrozióálló képesség ●●●○○

ALAPVETŐ TULAJDONSÁGOK

Termék neve	Alpha
Ház típusa	Totálfékes görgő
Standard	EN12532 - Szállítóeszközök
Teherbírás 4 km/h-nál	250 kg
Statikus teherbírás	500 kg
Hőmérséklet-tartomány (minimális)	-20 °C
Hőmérséklet-tartomány (maximális)	80 °C
Összsúly	155 mm
Teljes szélesség	75 mm
Összsúly	1,189 kg

KERÉK

Felépítmény anyaga	Poliamid
	puha
Futófelület anyaga	Rugalmas gumi, nyomot nem hagyó, vulkanizált
Csapágy	Tűgörgős csapágy
Tengely	Csavar anyával
Kerék színe	Ezüstszürke (RAL7001)
Szálvédők	Futófelület védelem nélkül
Átmérő	125 mm
Futófelület szélessége	40 mm
Test szélessége	40 mm
A futófelület keménysége (A)	63 Shore A

VÁZ

Anyag	Acéllemez, nehéz
Villa alakja	Széles
Forgócsapágy	Kétsoros golyó
Szín	Kék passzívált
Ellensúlyoz	40 mm
Körbeforgás	121 mm
Körbeforgás	242 mm
Kupola átmérője	75 mm

SZERELVÉNY

Szerelvény típusa	Téglalap alakú talplemez
Talplemez hossza	105 mm
Talplemez szélessége	80 mm
Lemezfurat hossza (minimális)	77 mm
Lemezfurat hossza (maximális)	60 mm
Lemezfurat szélessége (minimális)	77 mm
Lemezfurat szélessége (maximális)	80 mm
Tengely furat átmérője	9 mm

ALPHA

3477UFR125P62

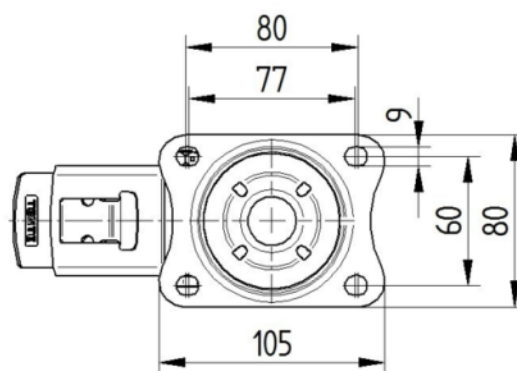
EAN 4031582305913
Rendelési szám 00003805



BETTER MOBILITY. BETTER LIFE.

MŰSZAKI RAJZOK

3477U00125P62-neu



Platte 3470-080P62-105x80

