

PURETECH

FVP 250x80-Ø25 HL90

EAN 4031582319521



BETTER MOBILITY. BETTER LIFE.



图片可能与原产品不同

表现

滚动性能	● ● ● ● ●
运动噪音	● ● ● ● ●
损耗	● ● ● ● ●
耐腐蚀性	● ● ● ● ●

核心属性

产品名称	Puretech
外壳类型	轮子
标准	EN12533 - 重载脚轮
4 公里/小时的载重	810 kg
6 公里/小时的载重	675 kg
导电	否
不锈	否
静态载重	1350 kg
温度范围 (最低)	-20 °C
最高温度范围	80 °C
总重量	7.92 kg

轮子

Tread hardness	柔软
轮体材料	铸铁
胎面材料	实心橡胶, 黑色
轴承	精密滚珠轴承
轮子颜色	黑色黑墨水 (类似 RAL9005)
侧盖	带螺纹防护装置
直径	250 mm
胎面宽度	80 mm
轴孔直径	25 mm
中心长度	90 mm
轮体宽度	80 mm
胎面硬度 (A)	67 岸 A

PURETECH

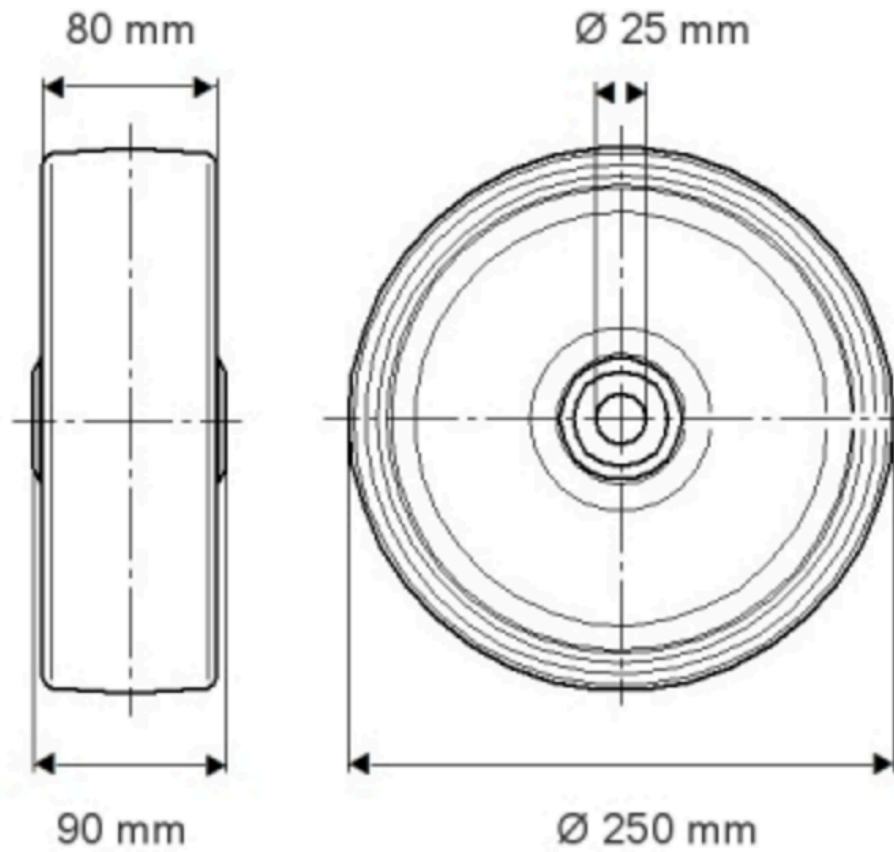
FVP 250x80-Ø25 HL90

EAN 4031582319521

订单号 00801212
Product Drawings



BETTER MOBILITY. BETTER LIFE.



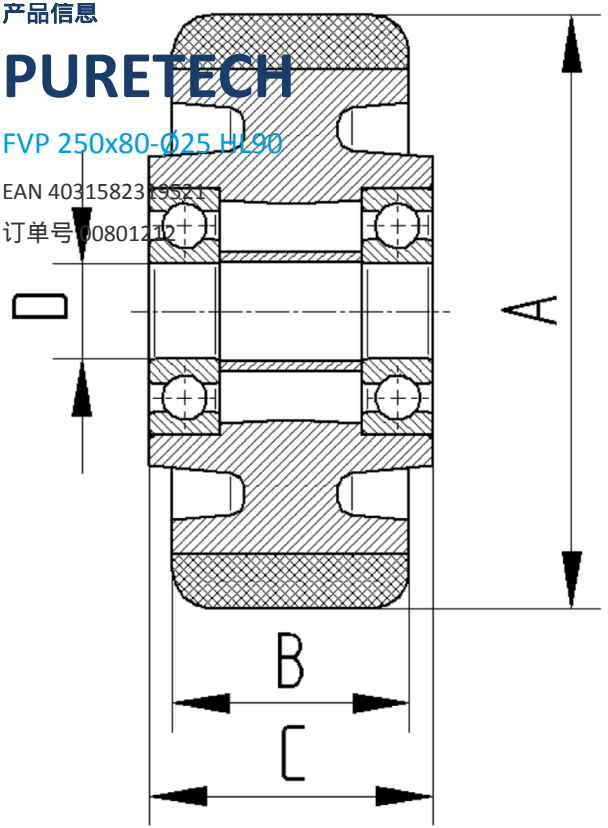
产品信息

PURETECH

FVP 250x80-Ø25 H190

EAN 4031582319521

订单号 00801210



BETTER MOBILITY. BETTER LIFE.