

NOVATECH

FTP 200x80-Ø30 HL90

EAN 4031582319347



BETTER MOBILITY. BETTER LIFE.



Obrázek se může lišit od původního produktu

KOLO

Materiál středu	Litina
Materiál běhounu	Polyuretan, Odlitý
Ložisko	Přesné kuličkové ložisko
Barva Kola	Medově žlutá (RAL1005)
Ochranná krytka	S ložiskovým pouzdem
Průměr	200 mm
Šířka Běhoun	80 mm
Průměr otvoru pro Šroub	30 mm
Délka náboje	90 mm
Šířka středu kola	80 mm
Tvrdost Běhoun (A)	92 Obuv A
Tvrdost Běhoun (D)	42 Shore D
Vhodné pro	linde

VÝKON

Valivý odpor	● ● ● ● ● ○
Hlučnost	● ● ● ● ○ ○
Opotřebení	● ● ● ● ● ○
Odolné vůči korozi	● ● ● ● ○ ○

ZÁKLADNÍ ATRIBUTY

Název produktu	Novatech
Typ	Kolo
Norma	EN12533 – Heavy duty kolečka
Nosnost 4 km/h	1680 kg
Nosnost 6 km/h	1400 kg
Elektrické vodivé	Ne
Nerezové	Ne
Statická Nosnost	2800 kg
Rozsah teploty (minimální)	-10 °C
Teplotní rozsah (maximální)	60 °C
Celková hmotnost	6,99 kg

NOVATECH

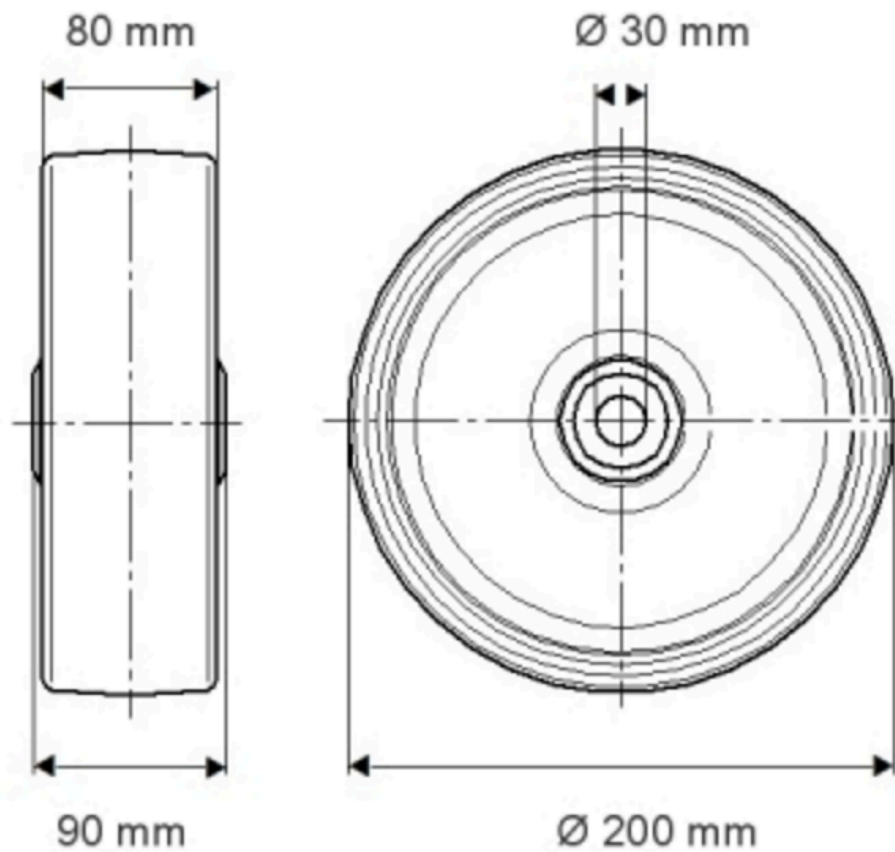
FTP 200x80-Ø30 HL90

EAN 4031582319347

Objednáací číslo 00828810
Product Drawings



BETTER MOBILITY. BETTER LIFE.



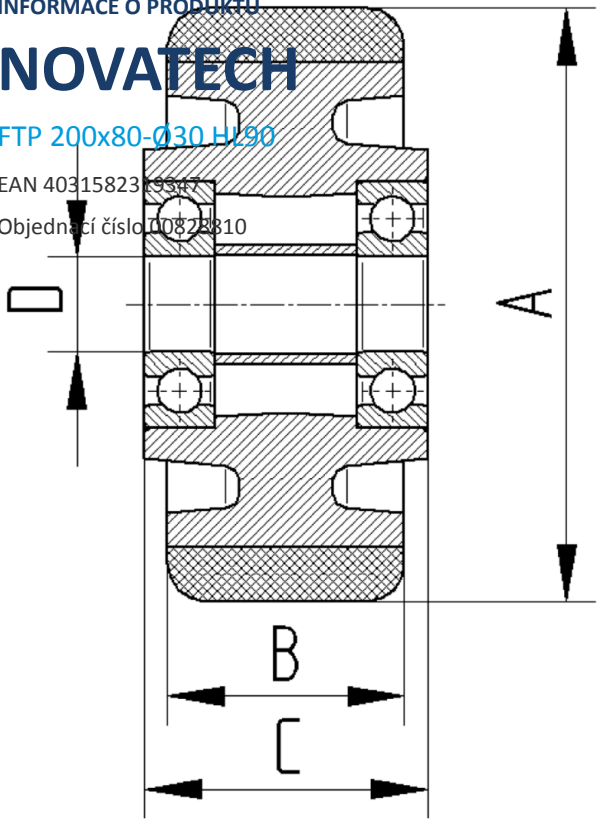
INFORMACE O PRODUKTU

NOVATECH

FTP 200x80-030 H190

EAN 4031582319347

Objednáací číslo 00823810



BETTER MOBILITY. BETTER LIFE.