

ANIKA

5920UAI055L51-8

EAN 4031582406368



BETTER MOBILITY. BETTER LIFE.



A imagem pode diferir do produto original

DESEMPENHO

Desempenho do rolamento ●●●○○

Ruído de movimento ●●●○○

Desgaste ●●●○○

Resistência à corrosão ●●●●○

ATRIBUTOS PRINCIPAIS

Nome do produto	Anika
Tipo	Rodízio giratório
Padrão	EN12528 - Rodas de mobiliário
Capacidade de carga a 3 km/h	40 kg
Capacidade de carga estática	80 kg
Intervalo de temperatura (mínimo)	-10 °C
Intervalo de temperatura (Máximo)	40 °C
Altura total	57 mm
Largura geral	37 mm
Peso geral	0,065 kg

RODA

Material do centro da roda	Poliamida
Material do piso da roda	Poliuretano, Injetado
Rolamento	Rolamento liso com espaçador
Eixo	Rivetado
Anti-fios	Sem anti-fios
Diâmetro	55 mm
Largura do Piso	11 mm
Dureza do Piso (A)	92 Shore A

SUPORTE

Material	Poliamida
Em Forma de Garfo	Roda dupla com suporte
Rolamento giratório	Com espiga, giratória
Raio giratório	47 mm
Interferência giratória	94 mm
Diâmetro do dome	18 mm

ENCAIXE

Tipo de fixação	Furo passante para encaixe B10
Diâmetro do furo	8 mm

Prémio
Interzum

ANIKA

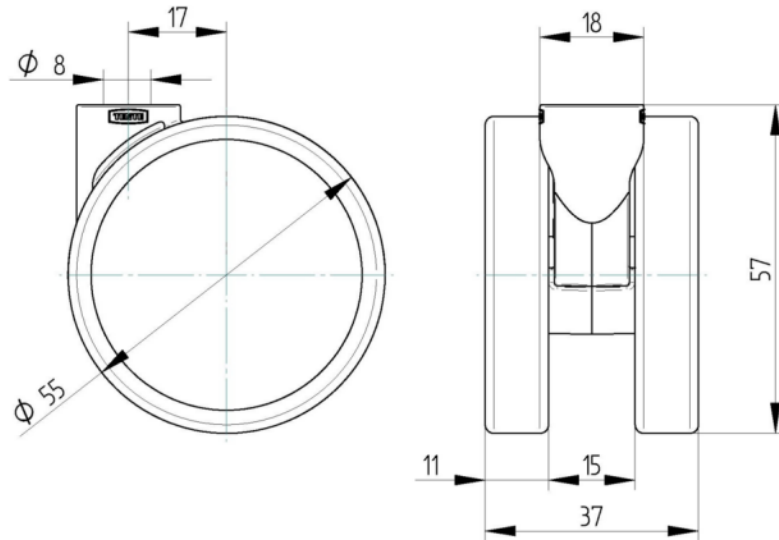
5920UAI055L51-8

EAN 4031582406368



BETTER MOBILITY. BETTER LIFE.

DESENHOS TÉCNICOS



Prémio
Interzum