

## LINEA

594CUAP150P50 RAL7001

EAN 4031582411430



BETTER MOBILITY. BETTER LIFE.



A kép eltérhet az eredeti terméktől

## TEJESÍTMÉNY

Gördülési ellenállás teljesítménye ●●●●●

Mozgás zajkibocsátása ●●●●○

Kopás ●●●●○

Korrozióálló képesség ●●●●○

## ALAPVETŐ TULAJDONSÁGOK

Termék neve	Linea
Ház típusa	Forgóvilla görgő kombinált fékkel
Standard	EN12530 - Intézményi görgők
Teherbírás 3 km/h-nál	110 kg
Statikus teherbírás	220 kg
Hőmérséklet-tartomány (minimális)	-20 °C
Hőmérséklet-tartomány (maximális)	60 °C
Összsúly	175 mm
Teljes szélesség	89 mm
Összsúly	1,45 kg
Tanúsítvány	TÜV Süd által tesztelt és ellenőrzött

## KERÉK

Felépítmény anyaga	Poliamid
Futófelület anyaga	Fröccsöntött poliuretán
Csapágy	Precíziós golyóscsapágy
Szálvédők	Futófelület védelemmel
Átmérő	150 mm
Futófelület szélessége	22 mm
A futófelület keménysége (A)	92 Shore A

## VÁZ

Anyag	Poliamid
Villa alakja	Ikerkeres villa
Forgócsapágy	Precíziós golyóscsapágy
Szín	Ezüstsürke (RAL7001)
Ellensúlyoz	52 mm
Körbeforgás	156 mm
Körbeforgás	312 mm
Kupola átmérője	56 mm

## SZERELVÉNY

Szerelvény típusa	Téglalap alakú talplemez
Talplemez hossza	77 mm
Talplemez szélessége	67 mm
Lemezfurat hossza (minimális)	56 mm
Lemezfurat hossza (maximális)	61,5 mm
Lemezfurat szélessége (minimális)	46,5 mm
Lemezfurat szélessége (maximális)	51,5 mm
Tengely furat átmérője	8,5 mm

Deutscher  
Designer  
ClubInterzum  
AwardIF  
Design  
Award

# LINEA

594CUAP150P50 RAL7001

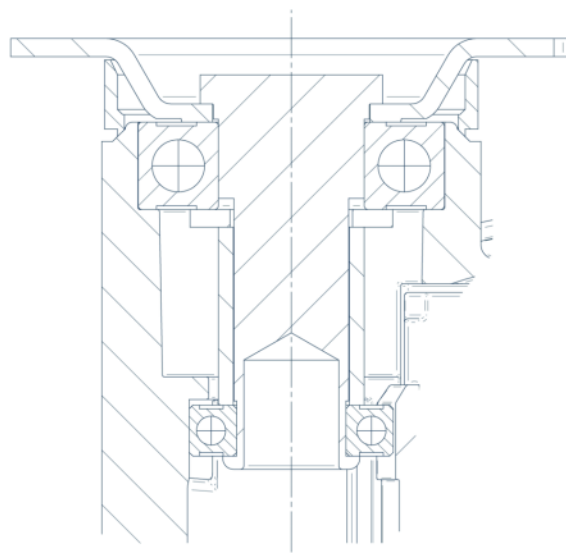
EAN 4031582411430



BETTER MOBILITY. BETTER LIFE.

## MŰSZAKI RAJZOK

---



Deutscher  
Designer  
Club



Interzum  
Award



IF  
Design  
Award