

LINEA LIGHT

5925UAP075L51-10 9002/3000/7015

EAN 4031582353389



BETTER MOBILITY. BETTER LIFE.



L'immagine può differire dal prodotto originale

PRESTAZIONI

Prestazioni di rotolamento	● ● ● ● ●
Rumore	● ● ● ● ●
Attrito	● ● ● ● ●
Resistenza alla corrosione	● ● ● ● ●

ATTRIBUTI PRINCIPALI

Nome del prodotto	Linea light
Tipo	Ruota girevole con freno semplice
Standard	EN12528 - Ruote per arredamento
Portata a 3 km/h	100 kg
Elettricamente conduttivo	No
Inossidabile	No
Portata statica	200 kg
Intervallo di temperatura (minimo)	-20 °C
Intervallo di temperatura (massimo)	60 °C
Altezza totale	75,5 mm
Larghezza complessiva	55 mm
Peso complessivo	0,2 kg

SUPPORTO

Materiale di costruzione	Poilammide
Forma della forcella	Supporto gemellato
Cuscinetto del supporto	Perno, girevole
Colore	Grigio bianco (RAL9002)
Disassamento	23 mm
Raggio di piroettamento	81 mm
Ingombro di piroettamento	162 mm
Diametro cuffia superiore	30 mm

RUOTA

Materiale del corpo	Poilammide
Materiale del battistrada	Poliuretano, Iniettato
Cuscinetto	Cuscinetti a sfere di precisione
Colore battistrada	Grigio ardesia (RAL7015)
Colore Ruota	Grigio ardesia (RAL7015)
Parafili	Con parafili
Diametro	75 mm
Larghezza battistrada	15 mm
Asse diametro del foro	0 mm
Lunghezza mozzo	0 mm
Larghezza corpo	15 mm
Durezza del Battistrada (A)	92 Shore A

FISSAGGIO

Tipo di fissaggio	Foro cieco per perno B10
Diametro del foro	10 mm



Club del progettista tedesco



Premio Interzum



product design award

Premio di Design IF

LINEA LIGHT

5925UAP075L51-10 9002/3000/7015

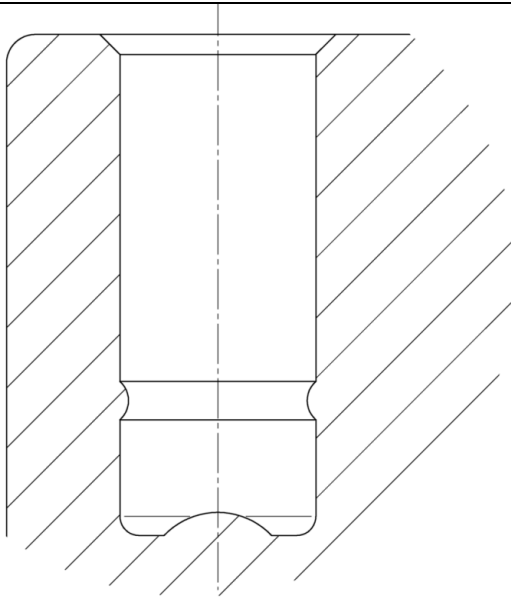
EAN 4031582353389

Numero d'ordine 00770570

Product Drawings



BETTER MOBILITY. BETTER LIFE.



Club del progettista tedesco



Premio Interzum



product design award

Premio di Design iF