

# ALPHA

3470UOH100P62

EAN 4031582304534

Número de pedido 00001184



BETTER MOBILITY. BETTER LIFE.



La imagen puede diferir del producto original

## RENDIMIENTO

Rendimiento del rodillo ●●●○○

Ruido de movimiento ●●●○○

Desgaste ●●●●○

Resistencia a la corrosión ●●●○○

## ATRIBUTOS PRINCIPALES

Nombre del producto	Alpha
Tipo	Rueda giratoria Rueda
Estándar	EN12532 - Material de transporte
Capacidad de carga a 4 km/h	200 kg
Capacidad de carga estática	400 kg
Rango de temperatura (mínimo)	-25 °C
Rango de temperatura (máximo)	80 °C
Altura total	128 mm
Ancho total	75 mm
Peso total	0,798 kg

## ARO

Material del cuerpo	Poliamida
Material de la banda de rodadura	Idéntico con cuerpo de Aro
Cojinete	Cojinete liso
Eje	Enroscado con tuerca
Color Aro	Blanco natural
Protectores de hilo	Con protector de roscas
Diámetro	100 mm
Ancho de Banda de rodadura	36 mm
Anchura del cuerpo	36 mm
Dureza de la Banda de rodadura (D)	75 Shore D

## SOPORTE

Material	Chapa de acero, pesada
Forma de Horquilla Forma	Ancho
Rodamiento giratorio	Dos carreras de bolas
Color	Pasivado azul
Desplazamiento	40 mm
Radio de giro	90 mm
Interferencia de giro	180 mm
Diámetro del domo	75 mm

## AJUSTE

Tipo de ajuste	Placa rectangular
Longitud de la placa	105 mm
Anchura de la placa	80 mm
Longitud del orificio de la placa (mínimo)	77 mm
Longitud del orificio de la placa (máxima)	60 mm
Ancho del orificio de la placa (mínimo)	77 mm
Anchura del orificio de la placa (máxima)	80 mm
Diámetro del orificio de la placa	9 mm

# ALPHA

3470UOH100P62

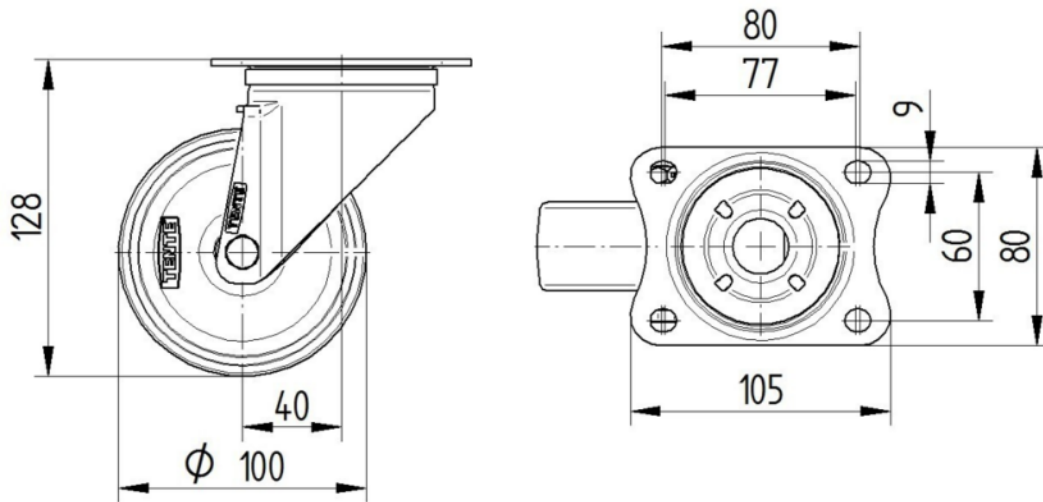
EAN 4031582304534  
Número de pedido 00001184



BETTER MOBILITY. BETTER LIFE.

## DIBUJOS TÉCNICOS

3470U00100P62-neu



Platte 3470-080P62-105x80

