

LINEA CLINIC

5946UAC125R36-32S27 SAFETY OH130

EAN 4031582412635



BETTER MOBILITY. BETTER LIFE.



Obraz może różnić się od oryginalnego produktu

WYDAJNOŚĆ

Wydajność rolek ●●●●●

Hałas ruchowy ●●●○○

Odejście ●●●●○

Odporność na korozję ●●●●○

PODSTAWOWE ATYTY

Nazwa produktu	Linea clinic
Typ	Kółko obrotowe z centralnym , Blokada pełna
Standardowy	podobne normy EN12531 – Odlewy do łóżek szpitalnych
Nośność przy 3 km/h	150 kg
Nośność przy 4 km/h	150 kg
Nierdzewne	✓
Nośność statyczne	300 kg
Zakres temperatur (minimalny)	-20 °C
Zakres temperatur (maksymalny)	80 °C
Wysokość całkowita	130 mm
Szerokość całkowita	71 mm
Waga całkowita	0,894 kg

Certyfikacja Testowane i monitorowane przez TÜV Süd



Klub Projektant
Deutscher



Nagroda
Interzum



IF nagroda za
projekt

KOŁO

Materiał ciała	Poliamid
Materiał bieżni	Poliuretan, Wtrysk
Łożysko	Łożysko kulkowe precyzyjne, Nierdzewne
Ośłony gwintu	Z osłoną gwintu
Średnica	125 mm
Szerokość Bieżnia	15 mm
Twardość Bieżnia (A)	92 Shore A

OBUDOWA

Materiał	Poliamid
Kształt Widelec	Obudowa na dwa Koło
Łożysko obrotowe	Łożysko kulkowe precyzyjne
Wysięg	40 mm
Promień działania koła	102,5 mm
Zasięg działania koła	205 mm

MOCOWANIE

Typ mocowania	Trzpień z Krzywka sterująca do prętów profilowych, Wariant krótka
Średnica Trzpień	32 mm
Długość Trzpień	50 mm
Wskazówka	Łóżka zmywalne muszą być uszczelnione w obszarze mocowania przez producenta łóżek szpitalnych.

LINEA CLINIC

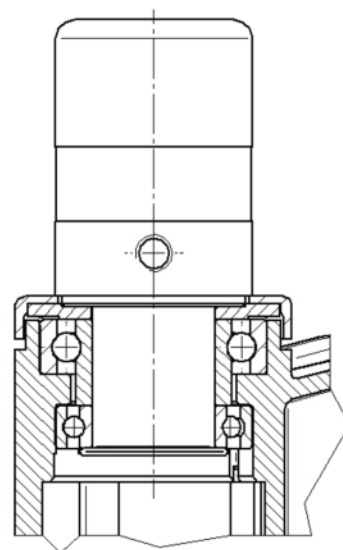
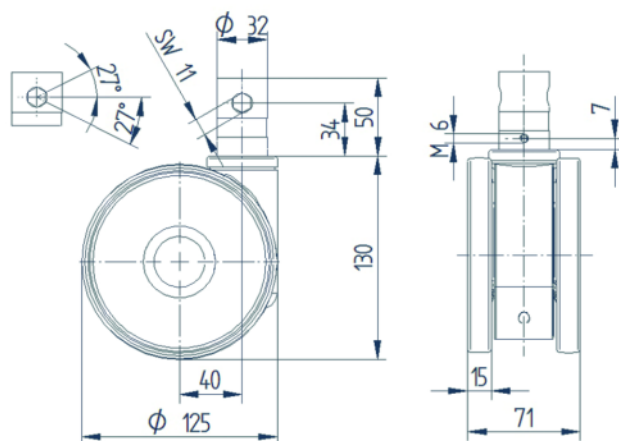
5946UAC125R36-32S27 SAFETY OH130

EAN 4031582412635



BETTER MOBILITY. BETTER LIFE.

RYSUNKI TECHNICZNE



Klub Projektant
Deutscher



Nagroda
Interzum



IF nagroda za
projekt