

NOVATECH

ITP100x40-Ø15 HL40 80shA

EAN 4031582481471



BETTER MOBILITY. BETTER LIFE.



이미지는 원래 제품과 다를 수 있습니다.

성능

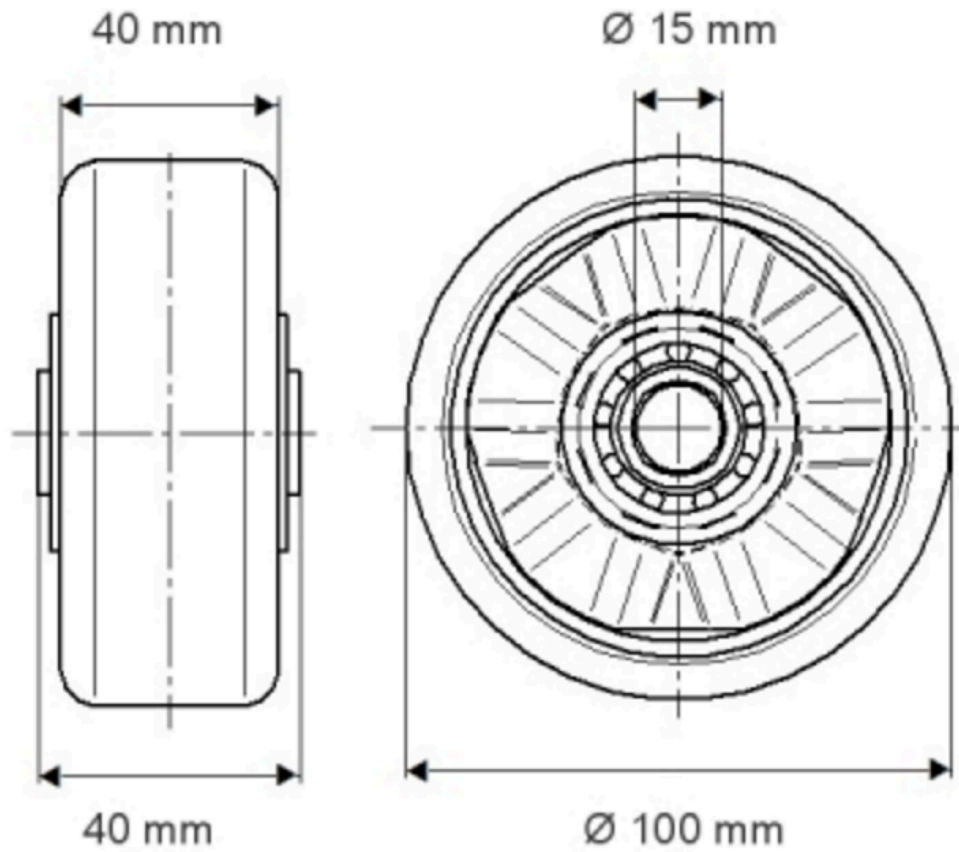
롤 성능	● ● ● ● ○
움직임 소음	● ● ● ● ○
내마모성	● ● ● ● ○
부식방지	● ● ● ● ○

핵심 속성

제품명	Novatech
하우징 유형	휠
3km/h에서의 적재 용량	300 kg
전기 전도성	아니요
스테인리스	아니요
정지 중 하중용량	600 kg
온도 범위(최소)	-10 °C
온도 범위(최대)	60 °C
전체 체중	0.47 kg

휠

차체 재질	알루미늄
트레드 재질	폴리우레탄, 주조
베어링	정밀 볼 베어링
스레드 가드	스레드가드 없음
직경	100 mm
트레드 폭	40 mm
차축 홀 직경	15 mm
허브 길이	40 mm
트레드의 경도(A)	80 Shore A
다음에 적합	pimespo_still_wagner

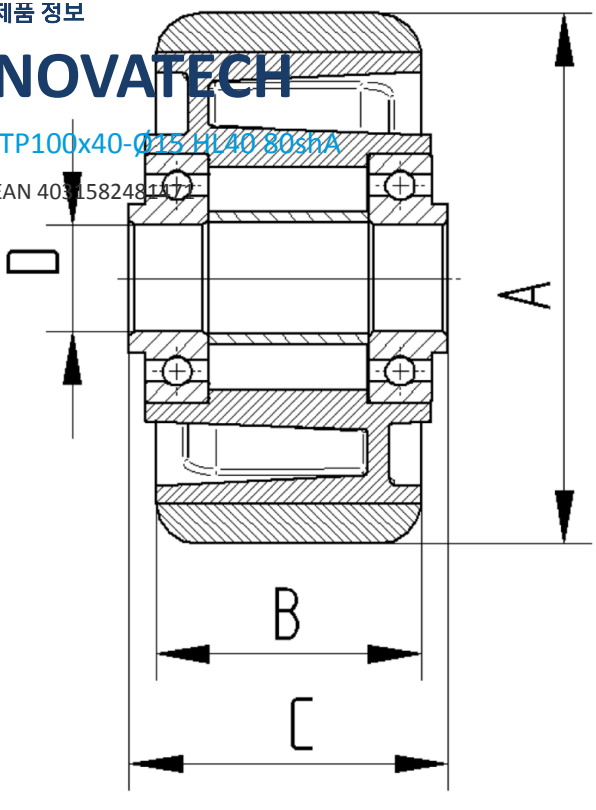


제품 정보

NOVATECH

ITP100x40-Ø15 H140 80shA

EAN 4031582481177



BETTER MOBILITY. BETTER LIFE.