

# DURATECH

MOP 250x80-Ø50 HL90

EAN 4031582320084



BETTER MOBILITY. BETTER LIFE.



Imaginea poate fi diferită de produsul original

## ROATĂ

Material pentru corp	Poliamidă , foarte grea
Material al benzii de rulare	Identic cu corp Roată
Lagăr	Rulment cu bile de precizie
Roată	Alb natural
Protecție pentru filet	Fără protecție pentru filet
Diametru	250 mm
Benză de rulare	80 mm
Diametrul găurii Axă	50 mm
Lungime butuc	90 mm
Lățimea corpului	80 mm
Duritatea benzii de Benză de rulare (D)	75 malul D
Tip rulment	6310

## PERFORMANȚĂ

Performanța rolei	● ● ● ● ●
Zgomot de mișcare	● ● ○ ○ ○
Atriție	● ● ● ● ●
Rezistență la coroziune	● ● ● ○ ○

## ATRIBUTELE DE BAZĂ

Nume produs	Duratech
Tip	Roată
Standard	EN12533 - Role rezistente
Capacitate de încărcare la 4 km/h	6600 kg
Capacitate de încărcare la 6 km/h	5500 kg
Conductiv electric	Nu
Inoxidabil	Nu
Capacitate de încărcare statică	11000 kg
Interval de temperatură (minim)	-40 °C
Interval de temperatură (maxim)	80 °C
Greutate totală	6,2 kg

# DURATECH

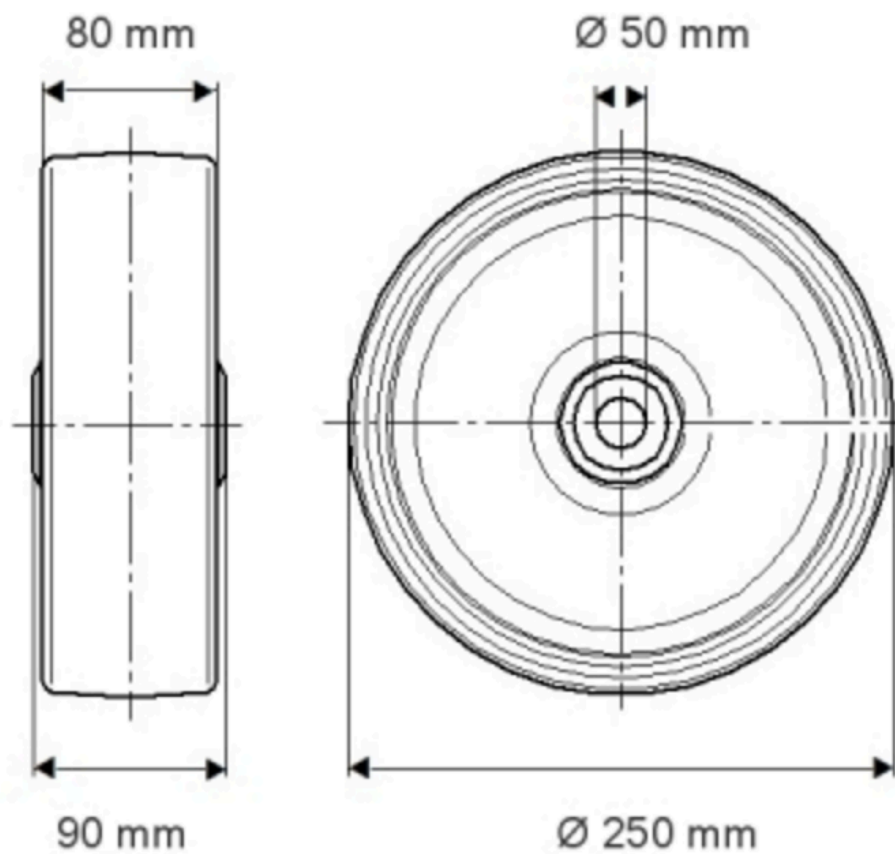
MOP 250x80-Ø50 HL90

EAN 4031582320084

Numărul de comandă 00830850  
Product Drawings



BETTER MOBILITY. BETTER LIFE.



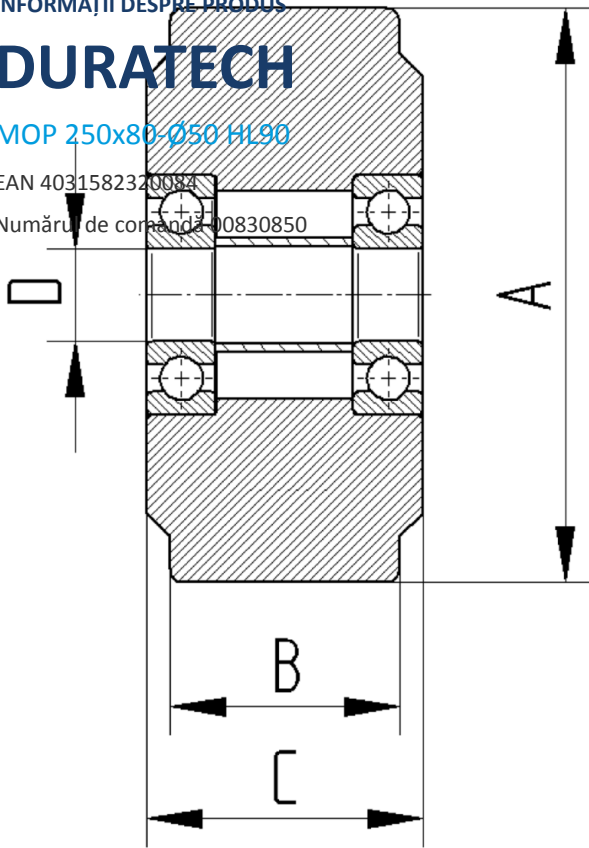
INFORMAȚII DESPRE PRODUS

# DURATECH

MOP 250x80-Ø50 HL90

EAN 4031582320084

Numărul de comandă 00830850



BETTER MOBILITY. BETTER LIFE.