

LINEA

5940UAP125P52 RAL9002

EAN 4031582352177



BETTER MOBILITY. BETTER LIFE.



Obrázek se může lišit od původního produktu

VÝKON

Valivý odpor	● ● ● ● ● ●
Hlučnost	● ● ● ○ ○
Opotřebení	● ● ● ● ● ○
Odolné vůči korozi	● ● ● ● ● ○

ZÁKLADNÍ ATRIBUTY

Název produktu	Linea
Typ	Otočné Kolečko
Norma	EN12530 – Kolečka zařízení
Nosnost 3 km/h	130 kg
Elektrické vodivé	Ne
Nerezové	Ne
Statická Nosnost	260 kg
Rozsah teploty (minimální)	-10 °C
Teplotní rozsah (maximální)	40 °C
Celková výška	148 mm
Stavební výška	82 mm

UCHYCENÍ

Materiál pouzdra	Polyamid
Tvar Vidlice	Uchycení dvou Kolo
Otočné ložisko	Přesné kuličkové ložisko
Barva vidlice	Šedá bílá (RAL9002)
Vyosení	40 mm
Poloměr otáčení	52 mm
Průměr otáčení	218 mm

KOLO

Materiál středu	Polyamid
Materiál běhounu	Polyuretan, Vstříknuty
Ložisko	Přesné kuličkové ložisko
Ochranná krytka	S ložiskovým pouzdem
Průměr	125 mm
Šířka Běhoun	20 mm
Tvrdość Běhoun (A)	92 Obuv A

MONTÁŽ

Typ uchycení	Obdélníková dlah, rozestup mezi Díra na šroub šroubů USA
Délka plotny	95 mm
Šířka plotny	70 mm
Délka otvoru plotny (minimální)	72 mm
Délka otvoru plotny (maximální)	76 mm
Šířka otvoru plotny (minimální)	44,5 mm
Šířka otvoru plotny (maximální)	52 mm
Průměr otvoru plotny	11 mm

Návrhář
klub
DeutscherOcenění
Interzum
Awardproduct
design
awardOcenění
IF Design
Award

LINEA

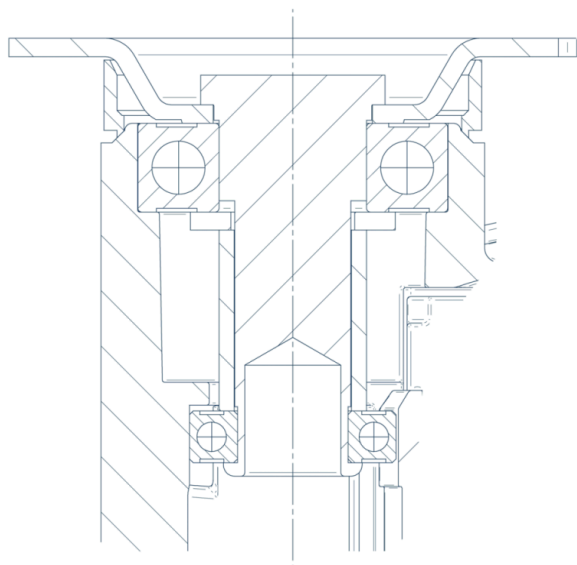
5940UAP125P52 RAL9002

EAN 4031582352177



BETTER MOBILITY. BETTER LIFE.

Product Drawings



Návrhář
klub
Deutscher



Ocenění
Interzum
Award



product
design
award

Ocenění
IF Design
Award