

LINEA LIGHT

5920XSP100L51-11 RAL7001

EAN 4031582370720



BETTER MOBILITY. BETTER LIFE.



L'immagine può differire dal prodotto originale

PRESTAZIONI

Prestazioni di rotolamento ●●●○○

Rumore ●●●○○

Attrito ●●●○○

Resistenza alla corrosione ●●●●○

ATTRIBUTI PRINCIPALI

Nome del prodotto	Linea light
Tipo di alloggiamento	Ruota girevole
Standard	EN12528 - Ruote per arredamento
Portata a 3 km/h	100 kg
Elettricamente conduttivo	✓
Portata statica	200 kg
Intervallo di temperatura (minimo)	-10 °C
Intervallo di temperatura (massimo)	40 °C
Altezza totale	100 mm
Larghezza complessiva	73 mm

RUOTA

Materiale del corpo	Poilammide, elettricamente conduttivo
Materiale del battistrada	Poliuretano, Iniettato, elettroconduttivo
Cuscinetto	Cuscinetti a sfere di precisione
Parafili	Con parafili
Diametro	100 mm
Larghezza battistrada	20 mm

SUPPORTO

Materiale	Poilammide
Forma della forcella	Supporto gemellato
Cuscinetto del supporto	Perno, girevole
Disassamento	32 mm
Raggio di piroettamento	88 mm
Ingombro di piroettamento	176 mm
Diametro cuffia superiore	40 mm

FISSAGGIO

Tipo di fissaggio	Foro cieco per perno B10
Diametro del foro	11 mm

Club del
progettista
tedescoPremio
InterzumPremio di
Design IF

LINEA LIGHT

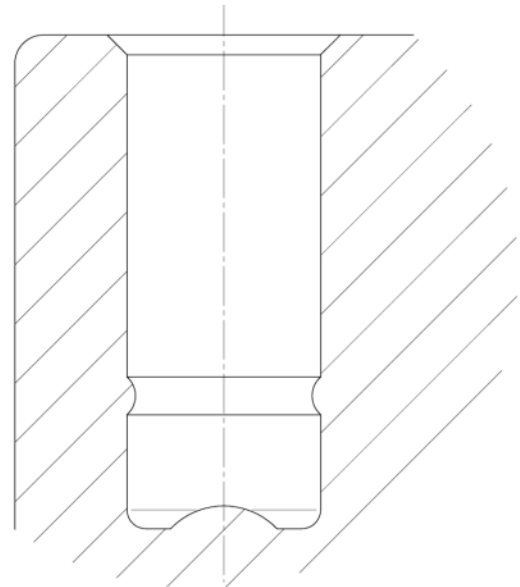
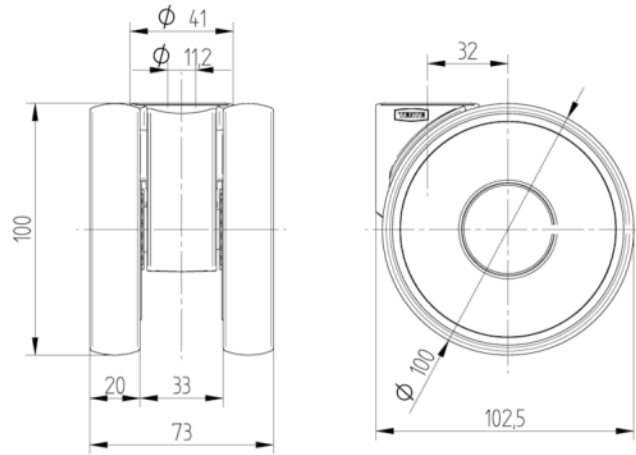
5920XSP100L51-11 RAL7001

EAN 4031582370720



BETTER MOBILITY. BETTER LIFE.

DISEGNI TECNICI



Club del
progettista
tedesco



Premio
Interzum



Premio di
Design IF