

INTEGRAL TWIN

2944USX125R36-32S30 4XM6

EAN 4031582342017



BETTER MOBILITY. BETTER LIFE.



Afbeelding kan verschillen van het oorspronkelijke product

PRESTATIES

Rolprestaties	● ● ● ● ●
Bewegingsgeluid	● ● ● ○ ○
Verloop	● ● ● ● ○
Corrosieweerstand	● ● ● ○ ○

KERNKENMERKEN

Productnaam	Integral twin
Type	Zwenkwiel met centrale, dubbele rem of richtingsvastzetter
Standaard	vergelijkbare EN12531-Ziekenhuisbedwielen
Draagvermogen bij 3 km/u	125 kg
Draagvermogen bij 4 km/u	125 kg
Elektrisch geleidend	✓
Statisch Draagvermogen	250 kg
Temperatuurbereik (minimaal)	-30 °C
Temperatuurbereik (maximaal)	80 °C
Totale hoogte	150 mm
Totale breedte	60 mm
Totaal gewicht	1,199 kg
Certificering	Getest en gecontroleerd door TÜV Süd

WIEL

Wielkern materiaal	Polyamide
Materiaal loopvlak	Polyurethaan, gespoten, elektrisch geleidend
Lager	Precisiëkogellagers, afgedicht
Afdekkapjes	Met afdekkapjes
Diameter	125 mm
Breedte Loopvlak	12 mm
Hardheid van het loopvlak (D)	40 Shore D

VORK

Materiaal	Staalplaat, medium
Vork Vorm	Dubbele vorkwiel
Zwenklager	Precisiëkogellagers
Offset	37,5 mm
Zwenk radius	100 mm
Uitzwenking	200 mm

Duitse
Design
AwardRed Dot
Design
Award

INTEGRAL TWIN

2944USX125R36-32S30 4XM6

EAN 4031582342017



BETTER MOBILITY. BETTER LIFE.

BEVESTIGING

Type bevestiging	Stift met Schakelnok voor profielstangen, korte Versie
Diameter Bout	32 mm
Lengte Bout	51 mm
Tip	Wasbare bedwielen dienen door de ziekenhuisbed fabrikant in het bevestigingsgedeelte te worden afgedicht.

AANVULLENDE INFORMATIE

Wasbaar volgens AK-BWA



Duitse
Design
Award



Red Dot
Design
Award

INTEGRAL TWIN

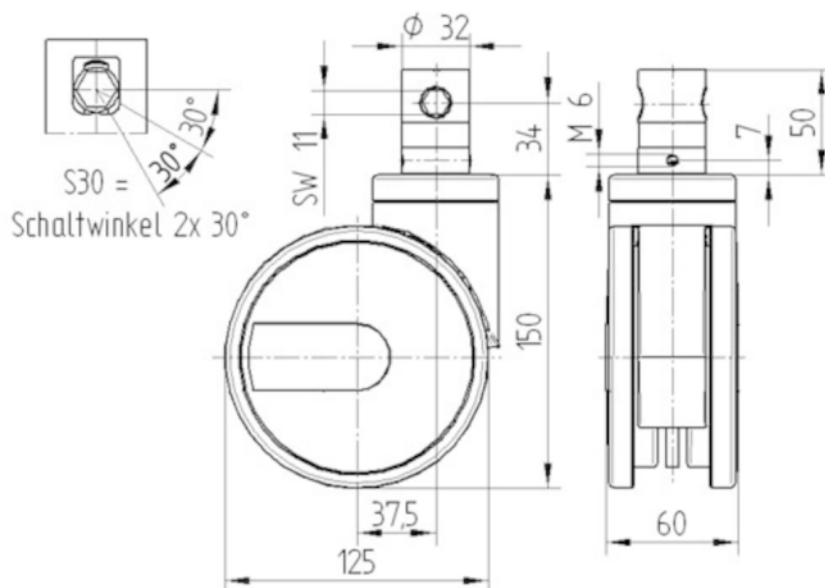
2944USX125R36-32S30 4XM6

EAN 4031582342017



BETTER MOBILITY. BETTER LIFE.

TECHNISCHE TEKENINGEN



Duitse
Design
Award



Red Dot
Design
Award