

LINEA

5947XSP125R05-22

EAN 4031582352047



BETTER MOBILITY. BETTER LIFE.



Image non contractuelle, peut différer du produit d'origine

PERFORMANCE

Performance de roulage ●●●●●

Bruit de mouvement ●●●○○

Usure ●●●●○

Résistance à la corrosion ●●●●○

ATTRIBUTS PRINCIPAUX

Nom du produit	Linea
Type	Roulette pivotante à blocage total
Norme	EN12530 - Roulettes d'appareils
Capacité de charge à 3 km/h	130 kg
Conducteur d'électricité	✓
Capacité de charge statique	260 kg
Plage de température (minimale)	-10 °C
Plage de température (maximale)	40 °C
Hauteur	145 mm
Largeur totale	82 mm
Poids	1,068 kg

ROUE

Corps de roue	Polyamide, conducteur d'électricité
Bandage	Polyuréthane, injecté, conducteur d'électricité
Roulement	Roulement à billes de précision
Pare-fils	Avec pare-fils
Diamètre	125 mm
Largeur du bandage	20 mm
Dureté du bandage (A)	92 Shore A

CHAPE

Matériau	Polyamide
Forme de la chape	Roulette jumelée
Pivot	Roulement à billes de précision
Déport	40 mm
Rayon d'encombrement	129 mm
Diamètre d'encombrement	258 mm
Diamètre du dôme	52 mm

FIXATION

Type de fixation	Tige, ronde
Diamètre du trou central	22 mm
Longueur de la vis	40 mm

Deutscher
Designer
ClubInterzum
AwardIF
Design
Award

LINEA

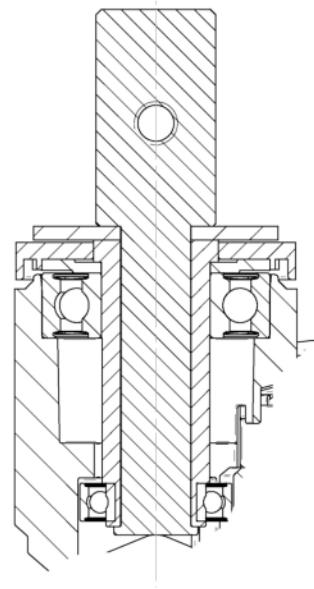
5947XSP125R05-22

EAN 4031582352047



BETTER MOBILITY. BETTER LIFE.

PLANS TECHNIQUES



Deutscher
Designer
Club



Interzum
Award



IF
Design
Award