

## INTEGRAL TWIN

2944USX100R26-28S45 4XM8

EAN 4031582341713



BETTER MOBILITY. BETTER LIFE.



A kép eltérhet az eredeti terméktől

## TEJESÍTMÉNY

Gördülési ellenállás teljesítménye ●●●●●

Mozgás zajkibocsátása ●●●○○

Kopás ●●●●○

Korrozióálló képesség ●●●○○

## ALAPVETŐ TULAJDONSÁGOK

Termék neve	Integral twin
Ház típusa	Központifékes görgő, totál-vagy irányfékkel
Standard	hasonló EN12531- Kórházi ágygörgők
Teherbírás 3 km/h-nál	125 kg
Teherbírás 4 km/h-nál	125 kg
Elektromosan vezetõ	✓
Statikus teherbírás	250 kg
Hõmérséklet-tartomány (minimális)	-30 °C
Hõmérséklet-tartomány (maximális)	80 °C
Összsúly	129 mm
Teljes szélesség	60 mm
Összsúly	1,402 kg
Tanúsítvány	TÜV Süd által tesztelt és ellenõrzött

## KERÉK

Felépítmény anyaga	Poliamid
Futófelület anyaga	Fröccsöntött poliuretán, elektromosan vezetõ
Csapágy	Precíziós golyóscsapágy, Tömített
Szálvédõk	Futófelület védelemmel
Átmérõ	100 mm
Futófelület szélessége	15 mm
A futófelület keménysége (D)	40 Shore D

## VÁZ

Anyag	Acéllemez, közepes
Villa alakja	Ikerkeres villa
Forgócsapágy	Precíziós golyóscsapágy
Ellensúlyoz	31 mm
Körbeforgás	81 mm
Körbeforgás	162 mm

German  
Design  
AwardRed Dot  
Design  
Award

# INTEGRAL TWIN

2944USX100R26-28S45 4XM8

EAN 4031582341713



BETTER MOBILITY. BETTER LIFE.

## SZERELVÉNY

Szerelvény típusa	Csap furattal profilrudakhoz
Csavar átmérője	28 mm
Csavar hossza	96 mm
Tippek	A mosható ágyakat a kórházi ágy gyártójának a felfüggesztési területen tömíteni kell

## TOVÁBBI INFORMÁCIÓK

Mosható az AK-BWA szerint



German  
Design  
Award



Red Dot  
Design  
Award

# INTEGRAL TWIN

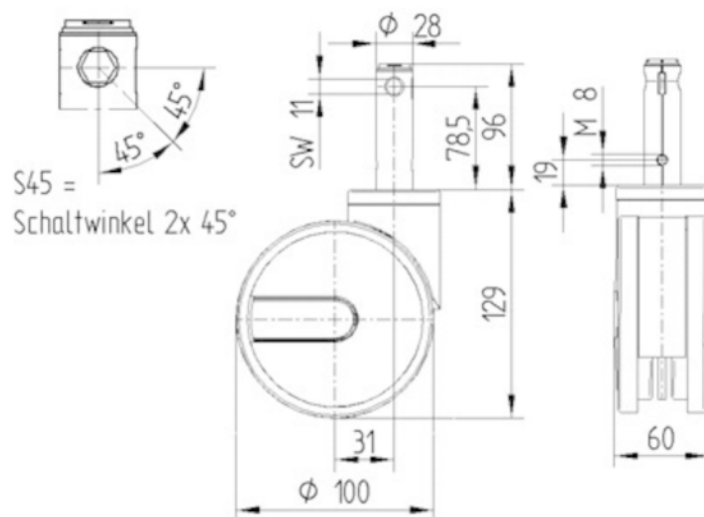
2944USX100R26-28S45 4XM8

EAN 4031582341713



BETTER MOBILITY. BETTER LIFE.

## MŰSZAKI RAJZOK



German  
Design  
Award



Red Dot  
Design  
Award