

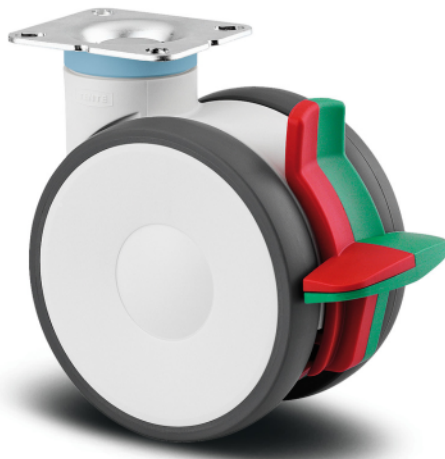
## LINEA

594CUAC125P52 RAL9002

EAN 4031582398632



BETTER MOBILITY. BETTER LIFE.



画像は元の製品と異なる場合があります

## パフォーマンス

|        |           |
|--------|-----------|
| 回転性能   | ● ● ● ● ● |
| 動きのノイズ | ● ● ● ○ ○ |
| 摩擦     | ● ● ● ● ○ |
| 耐食性    | ● ● ● ● ○ |

## コア属性

|           |                    |
|-----------|--------------------|
| 製品名       | Linea              |
| ハウジングタイプ  | コンバインロック付き自在キャスター  |
| 標準        | EN12530 - デバイスカスター |
| 3km/hの耐荷重 | 130 kg             |
| ステンレス     | ✓                  |
| 静荷重       | 260 kg             |
| 温度範囲 (最小) | -10 °C             |
| 最大温度範囲    | 40 °C              |
| 取付高       | 148 mm             |
| 全幅        | 82 mm              |
| 認証        | TÜV Süd によるテストと監視  |

## 車輪

|             |                  |
|-------------|------------------|
| 本体材質        | ポリアミド            |
| トレッド材質      | ポリウレタン、樹脂成型      |
| ベアリング       | 精密ボールベアリング、ステンレス |
| スレッドガード     | スレッドガード付き        |
| 直径          | 125 mm           |
| トレッド幅       | 20 mm            |
| トレッドの硬度 (A) | 92 ショアA          |

## ハウジング

|         |                   |
|---------|-------------------|
| 材料      | ポリアミド             |
| フォーク形状  | 双輪ハウジング           |
| 旋回ベアリング | 精密ボールベアリング        |
| 色       | グレーホワイト (RAL9002) |
| オフセット   | 40 mm             |
| 旋回半径    | 129 mm            |
| 旋回径     | 258 mm            |
| ドーム径    | 52 mm             |

## フィッティング

|             |  |
|-------------|--|
| フィッティングタイプ  | 長方形プレート、USボルト穴                               |
| プレート長       | 95 mm  |
| プレート幅       | 70 mm  |
| プレート穴長 (最小) | 72 mm  |
| プレート穴長 (最大) | 76 mm  |
| プレート穴幅 (最小) | 44.5 mm                                      |
| プレート穴幅 (最大) | 52 mm  |
| プレート穴径      | 11 mm  |
| ヒント         | 病院用ベッドメーカーは、洗浄可能なベッドのフィッティングエリアを封止する必要があります。 |

ドイツデザイナー  
クラブ

インターツム賞



IFデザイン賞

# LINEA

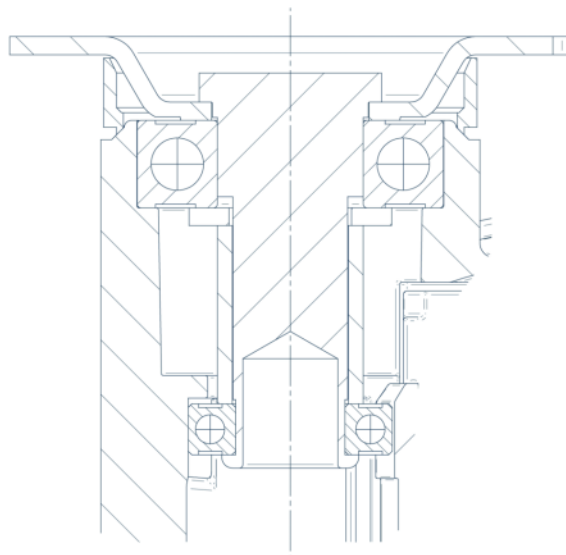
594CUAC125P52 RAL9002

EAN 4031582398632



BETTER MOBILITY. BETTER LIFE.

## 図面



ドイツデザイナー  
クラブ



インターツム賞



IFデザイン賞