

LINEA LOAD

5945UAP050L51-8 load 9011

EAN 4031582430011



BETTER MOBILITY. BETTER LIFE.



Obraz może różnić się od oryginalnego produktu

WYDAJNOŚĆ

Wydajność rolek	● ● ● ● ●
Hałas ruchowy	● ● ● ● ○
Odejście	● ● ● ● ●
Odporność na korozję	● ● ● ● ○

PODSTAWOWE ATUTY

Nazwa produktu	Linea load
Typ	Kółko obrotowe z Hamulec koła
Standardowy	EN12530 — Kółka samonastawne do urządzeń
Nośność przy 3 km/h	100 kg
Przewodzące prąd elektryczny	Nie
Nierdzewne	Nie
Nośność statyczne	200 kg
Zakres temperatur (minimalny)	-10 °C
Zakres temperatur (maksymalny)	40 °C
Wysokość całkowita	50 mm
Szerokość całkowita	47,5 mm
Waga całkowita	0,09 kg

OBUDOWA

Materiał obudowy	Poliamid
Kształt Widelec	Obudowa na dwa koła
Łożysko obrotowe	Łożysko kulkowe precyzyjne
Kolor	Czarny grafitowy (RAL9011)
Promień działania koła	51 mm
Zasięg działania koła	102 mm
Średnica kopuły	23 mm

KOŁO

Materiał ciała	Poliamid
Materiał bieżni	Poliuretan, Wtrysk
Łożysko	Łożysko kulkowe precyzyjne
Oslony gwintu	Z osłoną gwintu
Średnica	50 mm
Szerokość Bieżnia	13 mm
Twardość Bieżnia (A)	92 Shore A

MOCOWANIE

Typ mocowania	Otwór nieprzelotowy do mocowania B10
Średnica otworu Trzpień	8 mm

Klub
Projektant
DeutscherNagroda
Interzumproduct
design
awardIF
nagroda
za projekt

LINEA LOAD

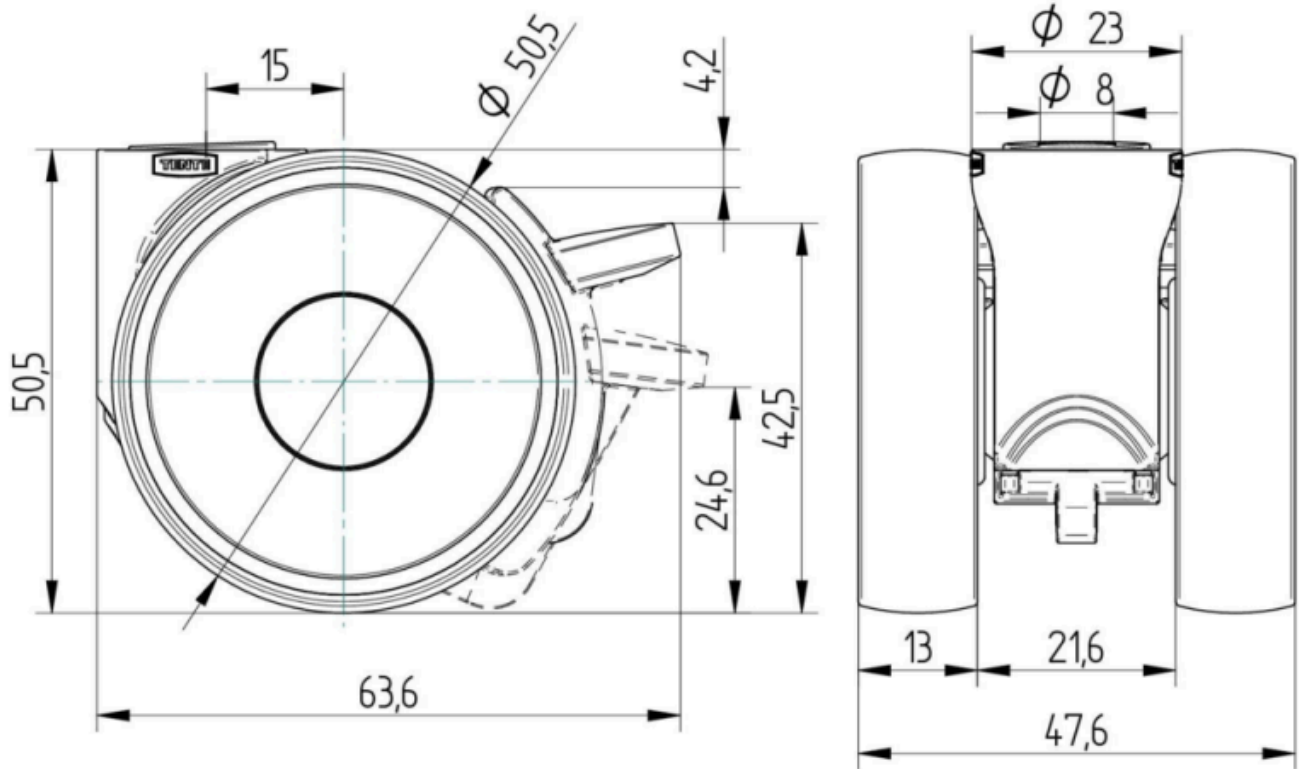
5945UAP050L51-8 load 9011

EAN 4031582430011



BETTER MOBILITY. BETTER LIFE.

Product Drawings



Klub
Projektant
Deutscher



Nagroda
Interzum



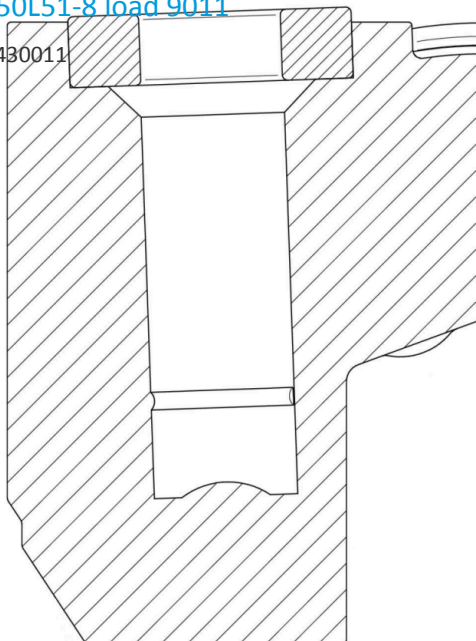
product
design
award

IF
nagroda
za projekt

LINEA LOAD

5945UAP050L51-8 load 9011

EAN 4031582430011



Klub
Projektant
Deutscher



Nagroda
Interzum



product
design
award

IF
nagroda
za projekt