



图片可能与原产品不同

轮子

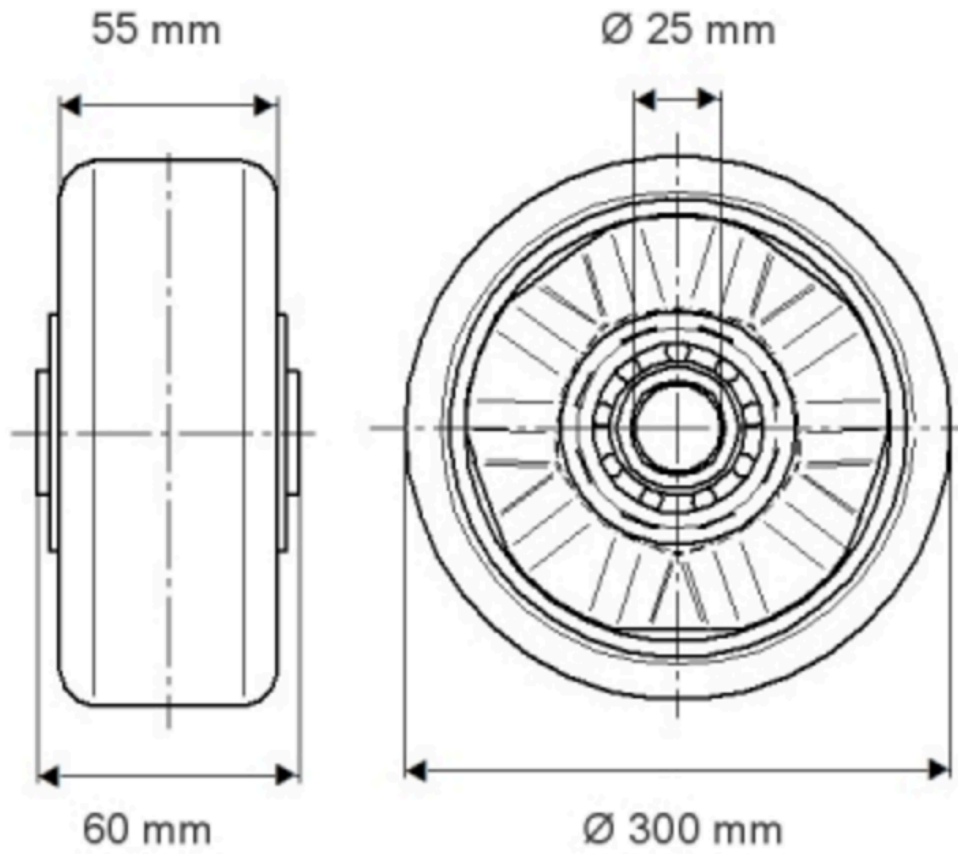
Tread hardness	柔软
轮体材料	铝
胎面材料	弹性轮胎, 无痕, 硫化
轴承	精密滚珠轴承
侧盖	无螺纹护罩
直径	300 mm
胎面宽度	55 mm
轴孔直径	25 mm
中心长度	60 mm
胎面硬度 (A)	68 岸 A

表现

滚动性能	●●●○○
运动噪音	●●●○○
损耗	●●●○○
耐腐蚀性	●●●○○

核心属性

产品名称	Elastech
外壳类型	轮子
标准	EN12532 - 运输器械
4 公里/小时的载重	600 kg
6 公里/小时的载重	480 kg
导电	否
不锈	否
静态载重	1200 kg
温度范围 (最低)	-20 °C
最高温度范围	85 °C

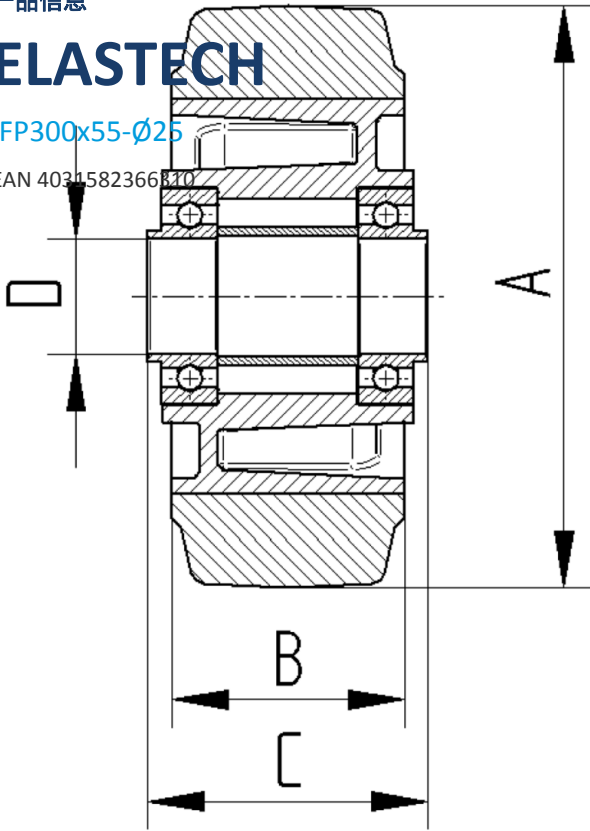


产品信息

ELASTECH

IFP300x55-Ø25

EAN 4031582366810



BETTER MOBILITY. BETTER LIFE.