

# INTEGRAL TWIN

2944UAP125R26-28S45 D 9002 4XM8

EAN 4031582302547

Bestelnummer 00032918



BETTER MOBILITY. BETTER LIFE.



Afbeelding kan verschillen van het oorspronkelijke product

## PRESTATIES

Rolprestaties ●●●●●

Bewegingsgeluid ●●●○○

Verloop ●●●●○

Corrosieweerstand ●●●○○

## KERNKENMERKEN

Productnaam	Integral twin
Type	Zwenkwiel met centrale, dubbele rem of richtingsvastzetter
Standaard	EN12531 - Zwenkwielen ziekenhuisbed
Draagvermogen bij 3 km/u	125 kg
Draagvermogen bij 4 km/u	125 kg
Statisch Draagvermogen	375 kg
Temperatuurbereik (minimaal)	-25 °C
Temperatuurbereik (maximaal)	80 °C
Totale hoogte	150 mm
Totale breedte	63 mm
Totaal gewicht	1,161 kg
Certificering	Getest en gecontroleerd door TÜV Süd

Duitse  
Design  
AwardRed Dot  
Design  
Award

## WIEL

Wielkern materiaal	Polyamide
Materiaal loopvlak	Polyurethaan, Gespoten
Lager	Precisiekogellagers
Kleur Wiel	Grijs wit (RAL9002)
Afdekkapjes	Met afdekkapjes
Diameter	125 mm
Breedte Loopvlak	12 mm
Breedte wielkern	12 mm
Hardheid van het loopvlak (A)	92 Shore A
Hardheid van het loopvlak (D)	42 Shore D

## VORK

Materiaal	Staalplaat, medium
Vork Vorm	Dubbele vorkwiel
Zwenklager	Precisiekogellagers
Kleur	Grijs wit (RAL9002)
Offset	37,5 mm
Zwenk radius	103 mm
Uitzwenking	206 mm
Diameter koepel	61,5 mm

## BEVESTIGING

Type bevestiging	stift met schakelnok voor profielstangen
Diameter Bout	28 mm
Lengte Bout	96 mm
Schroefdraad positie	19 mm
Hoeveelheid bevestigingsgaten voor bouten	4

# INTEGRAL TWIN

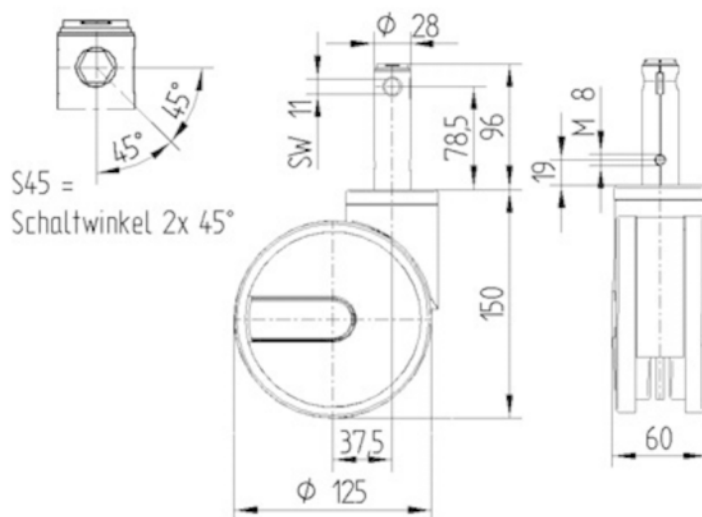
2944UAP125R26-28S45 D 9002 4XM8

EAN 4031582302547  
Bestelnummer 00032918



BETTER MOBILITY. BETTER LIFE.

## TECHNISCHE TEKENINGEN



Duitse  
Design  
Award



Red Dot  
Design  
Award