

INTEGRAL TWIN

2946UAP150R36-32S30 D 9002 4XM6

EAN 4031582302639

Pasūtījuma numurs 0003272000



BETTER MOBILITY. BETTER LIFE.



Attēls var atšķirties no oriģinālā produkta

VEIKTSPĒJA

| | |
|--------------------|-----------|
| Rullja veikspēja | ● ● ● ● ● |
| Kustības troksnis | ● ● ● ● ○ |
| Nodilums | ● ● ● ● ○ |
| Korozijas izturīgs | ● ● ● ● ○ |

PAMATAATRIBŪTI

| | |
|--------------------------------------|--|
| Produkta nosaukums | Integral twin |
| Korpusa tips | Grozāmais atbalsta ritenis ar kopējo, centrālo bloķēšanu |
| Standarta | EN12531 - Slimnīcas gultu atbalsta riteņi |
| Kravnesība pie 3 km/h | 150 kg |
| Kravnesība pie 4 km/h | 150 kg |
| Statiskā kravnesība | 450 kg |
| Temperatūras diapazons (minimālais) | -25 °C |
| Temperatūras diapazons (maksimālais) | 80 °C |
| Kopējais augstums | 175 mm |
| Kopējais platums | 75 mm |
| Kopējais svars | 1,421 kg |
| Sertifikācija | Pārbaudīts un uzraudzīts ar TÜV Süd |



«German Design» balva



«Red Dot» dizaina balva

RITENIS

| | |
|------------------------|----------------------------------|
| Korpusa materiāls | Poliāmīds |
| Protektora materiāls | Poliuretāns, injicēts |
| Gūltnis | Cuscinetti a sfera di precisione |
| Ritenis krāsa | Pelēki balts (RAL9002) |
| Izplešanās armatūra | Ar vītņu aizsargu |
| Diametrs | 150 mm |
| Protektora platums | 15 mm |
| Korpusa platums | 15 mm |
| Protektora cietība (A) | 92 Krasts A |
| Protektora cietība (D) | 42 Krasts D |

KRONŠTEINIS

| | |
|---------------------|---------------------------|
| Materiāls | Tērauda loksne, vidēja |
| Dakšas forma | Dubultā riteņa kronšteins |
| Grozāmais gultnis | Precīzijas lodīšu gultnis |
| Krāsa | Pelēki balts (RAL9002) |
| Ofsets | 45 mm |
| Pagrieziena rādiuss | 124 mm |
| Grozāms savienojums | 248 mm |
| Kupola diametrs | 70 mm |

UZSTĀDĪŠANA

| | |
|-----------------------------------|---|
| Uzstādīšanas veids | Stienis ar izcilņa atveri profila stieņiem, īsā versija |
| Skrūves diametrs | 32 mm |
| Skrūves garums | 51 mm |
| Skrūve vītnes pozīcija | 7 mm |
| Skrūvju montāžas caurumu daudzums | 4 |

INTEGRAL TWIN

2946UAP150R36-32S30 D 9002 4XM6

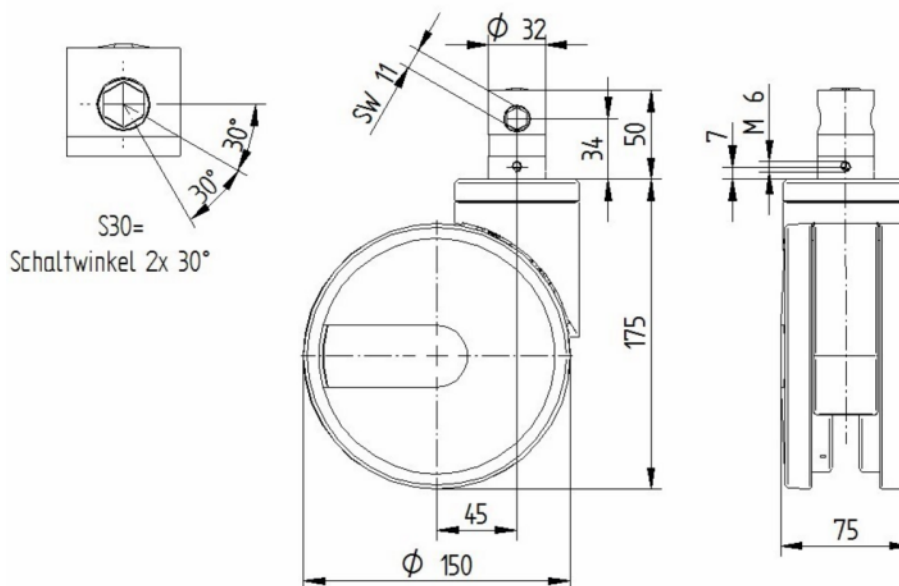
EAN 4031582302639

Pasūtījuma numurs 0003272000



BETTER MOBILITY. BETTER LIFE.

TEHNISKIE RASĒJUMI



«German Design» balva



«Red Dot» dizaina balva