

NOVATECH

FTP 300x80-Ø35 HL90

EAN 4031582377125



BETTER MOBILITY. BETTER LIFE.



A imagem pode diferir do produto original

RODA

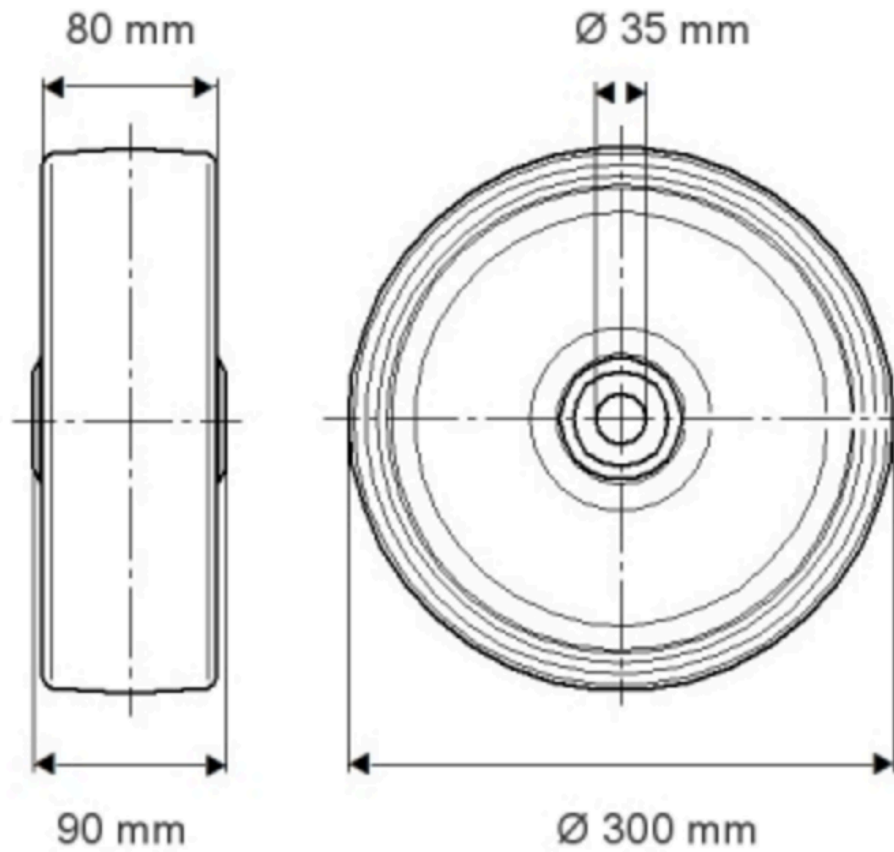
Material do centro da roda	Ferro Fundido
Material do piso da roda	Poliuretano, Fundido
Rolamento	Rolamento de esferas de precisão
Cor da Roda	Amarelo mel (RAL1005)
Anti-fios	Com anti-fios
Diâmetro	300 mm
Largura do Piso	80 mm
Diâmetro do furo do eixo	35 mm
Comprimento do cubo	90 mm
Largura do corpo	80 mm
Dureza do Piso (A)	92 Shore A
Dureza do Piso (D)	42 Shore D

DESEMPENHO

Desempenho do rolamento	● ● ● ● ○
Ruído de movimento	● ● ● ○ ○
Desgaste	● ● ● ● ○
Resistência à corrosão	● ● ● ○ ○

ATRIBUTOS PRINCIPAIS

Nome do produto	Novatech
Tipo	Roda
Padrão	EN12533 - Rodízios de Alta Carga
Capacidade de carga a 4 km/h	2400 kg
Capacidade de carga a 6 km/h	2000 kg
Elétrico condutivo	Não
Aço inoxidável	Não
Capacidade de carga estática	4000 kg
Intervalo de temperatura (mínimo)	-10 °C
Intervalo de temperatura (Máximo)	60 °C
Peso geral	14,82 kg



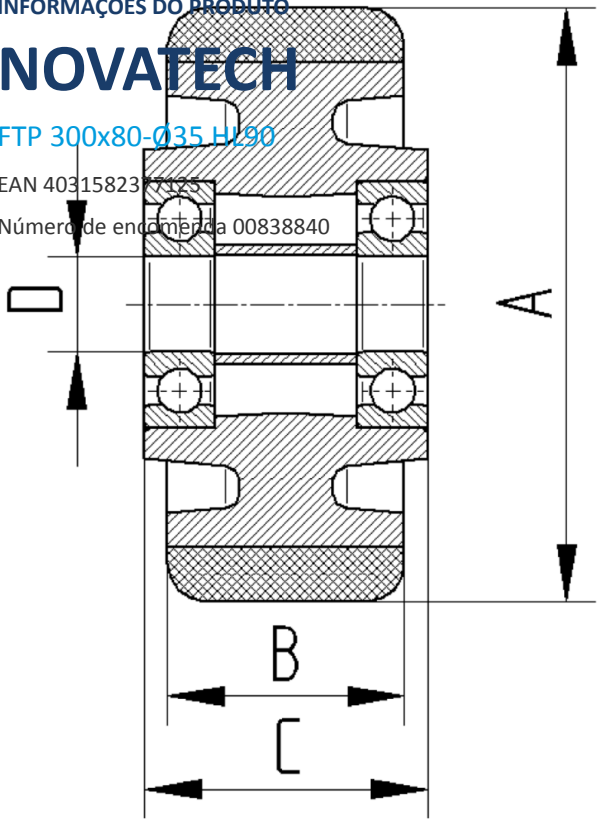
INFORMAÇÕES DO PRODUTO

NOVATECH

FTP 300x80-035 H190

EAN 4031582377125

Número de encomenda 00838840



BETTER MOBILITY. BETTER LIFE.