

# ALPHA REVERSE

347BUFP125P62 180°

EAN 4031582430608



BETTER MOBILITY. BETTER LIFE.



Изображението може да се различава от оригиналния продукт

## ИЗПЪЛНЕНИЕ

Производителност на ролката ●●●○○

Шум от движение ●●●●●

Привличане ●●●○○

Устойчив на корозия ●●●○○

## ОСНОВНИ АТРИБУТИ

Име на продукта	Alpha reverse
Тип	Завъртане на Колело с Пълно заключване и пружинно Заключване по пососка
Стандартен	EN12532 - Транспортно оборудване
Товароносимост при 4 км/ч	250 kg
Статичен Товароносимост	500 kg
Температурен диапазон (минимален)	-20 °C
Температурен диапазон (максимален)	80 °C
Обща височина	155 mm
Общо тегло	1,294 kg

## КОЛЕЛО

Материал на тялото	Полиамид
	мек
Материал на резбата	Еластична гума, без маркировка, вулканизирана
Лагер	Прецизен сачмен лагер
Ос	Завинтен с гайка
Предпазители за резби	С предпазно устройство за резба
Диаметър	125 mm
Ширина на Резба	40 mm
Твърдост на Резба (A)	64 Бръснач A

## ВИЛКА

Материал	Стоманен лист, тежък
Форма Вилица	Обхват
Въртящ се лагер	Две състезания с топка
Изместване	40 mm
Радиус на завъртане	123 mm
Интерференция при завъртане	246 mm

## ПРИЛЯГАНЕ

Тип на фитинга	Правоъгълна плака
Дължина на плаката	105 mm
Ширина на плаката	80 mm
Дължина на отвора на плаката (минимална)	77 mm
Дължина на отвора на плаката (максимална)	80 mm
Ширина на отвора на плаката (максимална)	60 mm
Диаметър на отвора на плаката	9 mm

# ALPHA REVERSE

347BUFP125P62 180°

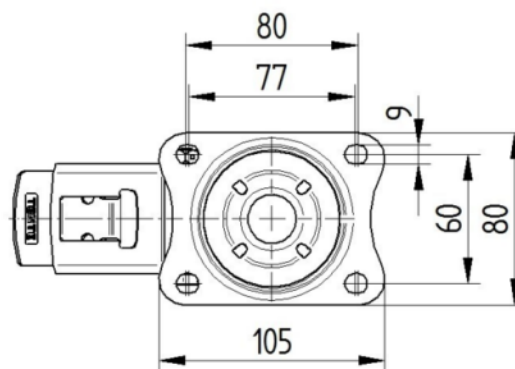
EAN 4031582430608



BETTER MOBILITY. BETTER LIFE.

## ТЕХНИЧЕСКИ ЧЕРТЕЖИ

3477U00125P62-neu



Platte 3470-080P62-105x80

