

PURETECH

FVP 200x75-Ø25 HL90

EAN 4031582365412



BETTER MOBILITY. BETTER LIFE.



Afbeelding kan verschillen van het oorspronkelijke product

WIEL

Tread hardness	zacht
Wielkern materiaal	Gietijzer
Materiaal loopvlak	Massief rubber, zwart
Lager	Precisielogellagers
Kleur Wiel	Jet black (vergelijkbaar RAL9005)
Afdekkapjes	Met afdekkapjes
Diameter	200 mm
Breedte Loopvlak	75 mm
Asgatdiameter	25 mm
Naaflengte	90 mm
Breedte wielkern	75 mm
Hardheid van het loopvlak (A)	68 Shore A

PRESTATIES

Rolprestaties	● ● ● ○ ○
Bewegingsgeluid	● ● ● ● ●
Verloop	● ● ● ● ○ ○
Corrosieweerstand	● ● ● ○ ○

KERNKENMERKEN

Productnaam	Puretech
Type	Wiel
Standaard	EN12533 - Zwaarlast wielen
Draagvermogen bij 4 km/u	600 kg
Draagvermogen bij 6 km/u	500 kg
Elektrisch geleidend	Nee
Roestvrij	Nee
Statisch Draagvermogen	1000 kg
Temperatuurbereik (minimaal)	-20 °C
Temperatuurbereik (maximaal)	80 °C
Totaal gewicht	5,89 kg

PURETECH

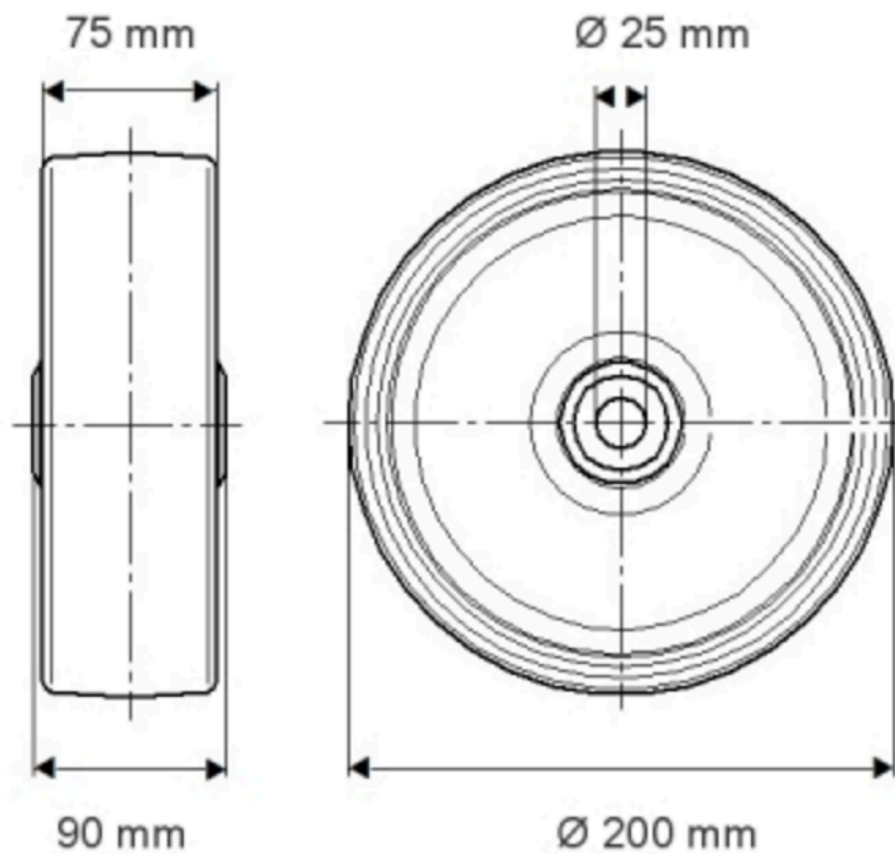
FVP 200x75-Ø25 HL90

EAN 4031582365412

Bestelnummer 00828528
Product Drawings



BETTER MOBILITY. BETTER LIFE.



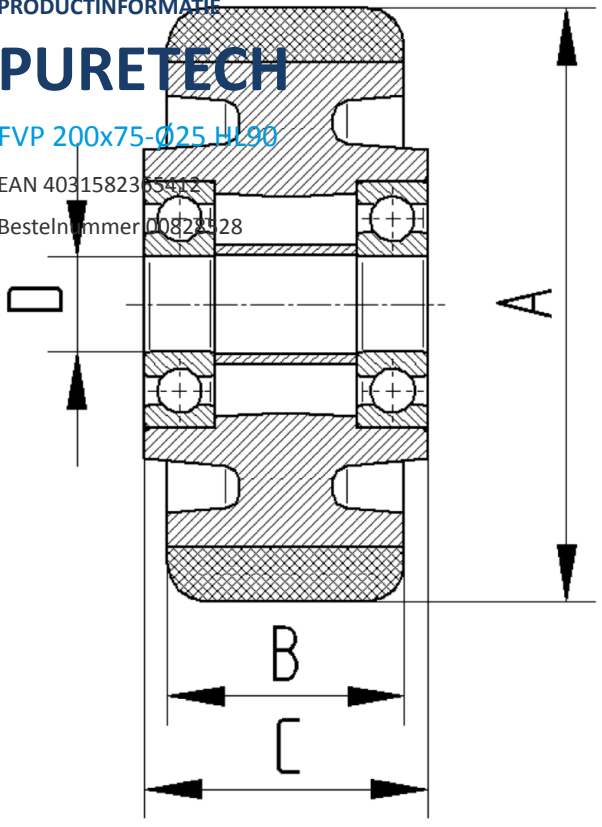
PRODUCTINFORMATIE

PURETECH

FVP 200x75-Ø25 H190

EAN 4031582365412

Bestelnummer 00823128



BETTER MOBILITY. BETTER LIFE.