

LINEA LIGHT

5925POH065L51-10 KICK PEDAL

EAN 4031582404012



BETTER MOBILITY. BETTER LIFE.



Imaginea poate fi diferită de produsul original

PERFORMANȚĂ

Performanța rolei	● ● ● ● ○
Zgomot de mișcare	● ● ● ● ○
Atriție	● ● ● ● ○
Rezistență la coroziune	● ● ● ● ○

ATRIBUTELE DE BAZĂ

Nume produs	Linea light
Tip	Rola pivotantă cu Frână de roată
Standard	EN12528 - Role pentru mobilier
Capacitate de încărcare la 3 km/h	40 kg
Conductiv electric	Nu
Inoxidabil	Nu
Capacitate de încărcare statică	80 kg
Interval de temperatură (minim)	-10 °C
Interval de temperatură (maxim)	40 °C
Înălțime totală	68 mm
Lățime totală	46 mm
Greutate totală	0,09 kg

FURCA

Materialul de construcție	Poliamidă
FormăFurcă	Carcasă Roată dublă
Rulment pivotant	Tijă , pivotantă
Raza de pivotare	67 mm
Interferență pivotantă	134 mm
Diametru cupolă	23 mm

ROATĂ

Material pentru corp	Polipropilenă
Material al benzii de rulare	Identic cu corp Roată
Lagăr	Rulment simplu
Protecție pentru filet	Cu protecție pentru filet
Diametru	65 mm
Benză de rulare	13,9 mm

RACORD

Tip ajustare	Gaură oarbă pentru racordul B10
Diametrul găurii Șurub	10 mm

Designer
DeutscherPremiul
Interzumproduct
design
awardPremiul
pentru
Design IF

LINEA LIGHT

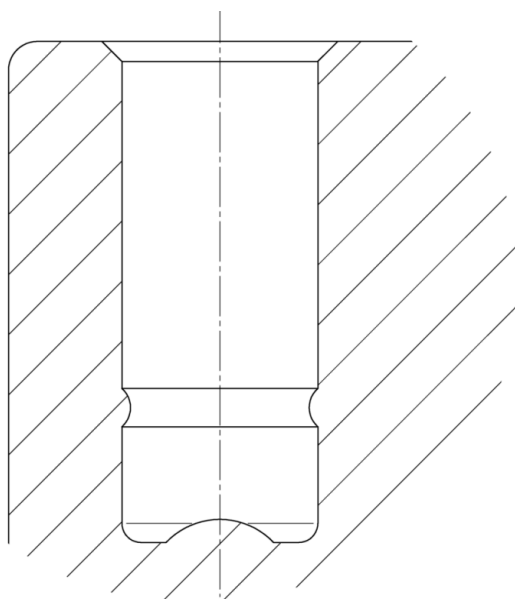
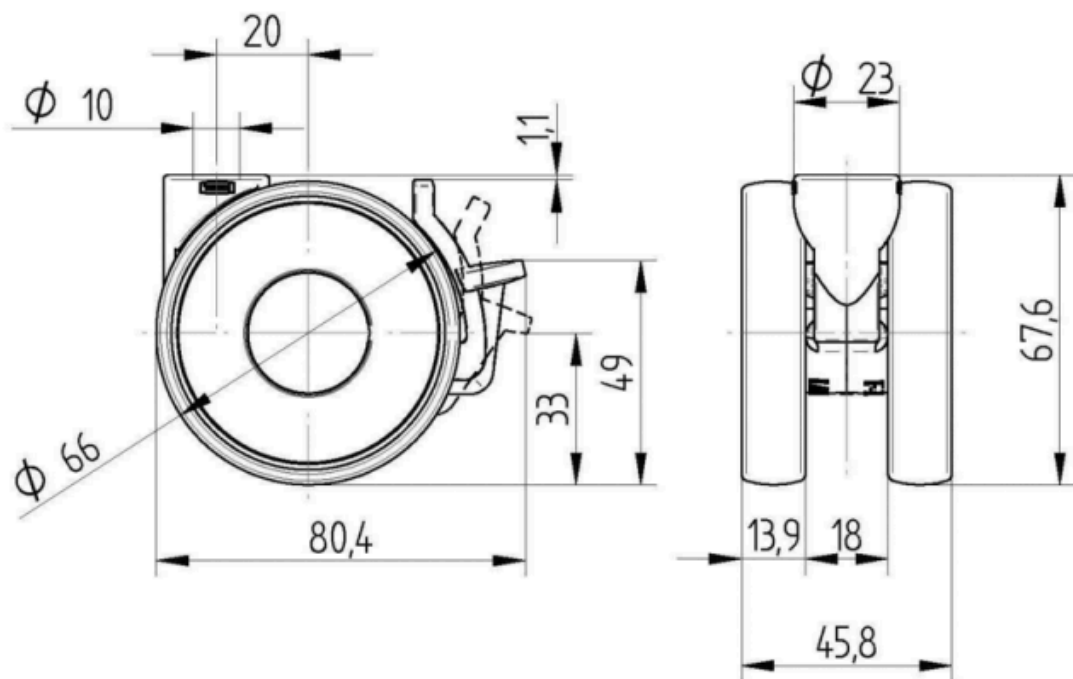
5925POH065L51-10 KICK PEDAL

EAN 4031582404012



BETTER MOBILITY. BETTER LIFE.

Product Drawings



Designer
Deutscher



Premiul
Interzum



product
design
award

Premiul
pentru
Design IF