

INTEGRAL

2040UAP125R05-28 9002

EAN 4031582300109



BETTER MOBILITY. BETTER LIFE.



이미지는 원래 제품과 다를 수 있습니다.

성능

롤 성능	● ● ● ○ ○
움직임 소음	● ● ● ○ ○
내마모성	● ● ● ● ○
부식방지	● ● ● ○ ○

핵심 속성

제품명	Integral
하우징 유형	회전 캐스터
표준	EN12531 - 병원 베드 캐스터
3km/h에서의 적재 용량	150 kg
4km/h에서의 적재 용량	150 kg
적재 용량 정적	450 kg
온도 범위(최소)	-25 °C
온도 범위(최대)	80 °C
총높이	158 mm
전체 너비	62 mm
전체 체중	1 kg
인증	TÜV Süd 로 시험 및 모니터링

휠

차체 재질	폴리아미드
트레드 재질	폴리우레탄, 주입
베어링	정밀 볼 베어링
트레드 색상	슬레이트 회색(RAL7015)
휠 색상	슬레이트 회색(RAL7015)
스레드 가드	통합 스레드가드
직경	125 mm
트레드 폭	32 mm
차체 너비	32 mm
트레드의 경도(A)	92 Shore A
트레드의 경도(D)	42 Shore D



IF 디자인
어워드



레드닷 디자인
어워드

INTEGRAL

2040UAP125R05-28 9002

EAN 4031582300109



BETTER MOBILITY. BETTER LIFE.

하우징

재료	강판, 중
Fork 외형	단힘
스위블 베어링	정밀 볼 베어링
색상	그레이 화이트(RAL9002)
오프셋	35 mm
회전 반경	97.5 mm
회전 간섭	195 mm
돔 직경	62 mm

피팅

피팅 유형	고체 스템, 원형
볼트 직경	28 mm
볼트 길이	45 mm
볼트 나사산 위치	19 mm
볼트 장착 구멍 수량	2



IF 디자인
어워드



레드닷 디자인
어워드

INTEGRAL

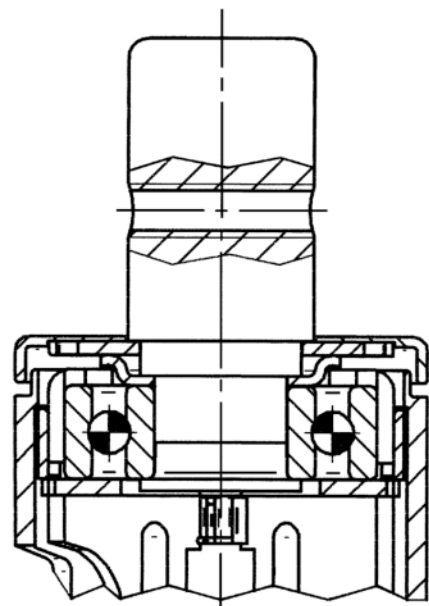
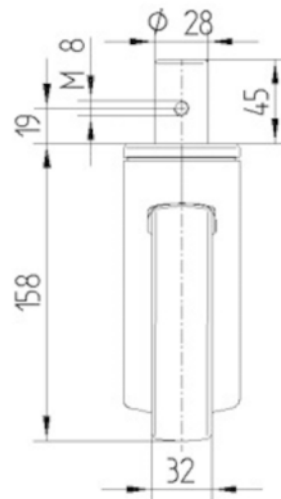
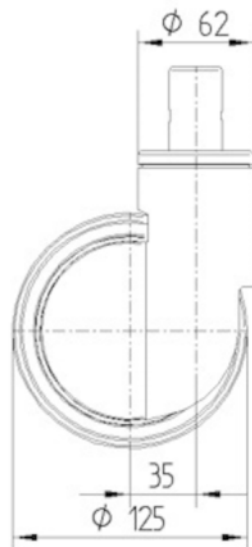
2040UAP125R05-28 9002

EAN 4031582300109



BETTER MOBILITY. BETTER LIFE.

기술 도면



IF 디자인
어워드



레드닷 디자인
어워드