

ELASTECH

IFP300x55-Ø25

EAN 4031582366310



BETTER MOBILITY. BETTER LIFE.



Изображение может отличаться от оригинального продукта

КОЛЕСО

Tread hardness	мягкий
Материал корпуса	Алюминий
Материал протектора	Эластичные шины, без следов, вулканизированные
Подшипник	Прецизионный шариковый подшипник
Защита от проводов	Без защиты резьбы
Диаметр	300 mm
Ширина Протектор	55 mm
Диаметр отверстия Ось	25 mm
Длина хаба	60 mm
Твердость Протектор (A)	68 Береговая A

ПРОИЗВОДИТЕЛЬНОСТЬ

Производительность рулона	● ● ● ● ○ ○
Шум движения	● ● ● ● ○ ○
Исчезновение	● ● ● ● ○ ○
Устойчивость к коррозии	● ● ● ● ○ ○

ОСНОВНЫЕ АТРИБУТЫ

Название продукта	Elastech
Тип	Колесо
Стандартный	EN12532 - Транспортировочное оборудование
Грузоподъемность при 4 км/ч	600 kg
Грузоподъемность при 6 км/ч	480 kg
Электропроводящий	Нет
Нержавеющая сталь	Нет
Грузоподъемность статическая	1200 kg
Диапазон температур (минимальный)	-20 °C
Диапазон температур (максимальный)	85 °C

ELASTECH

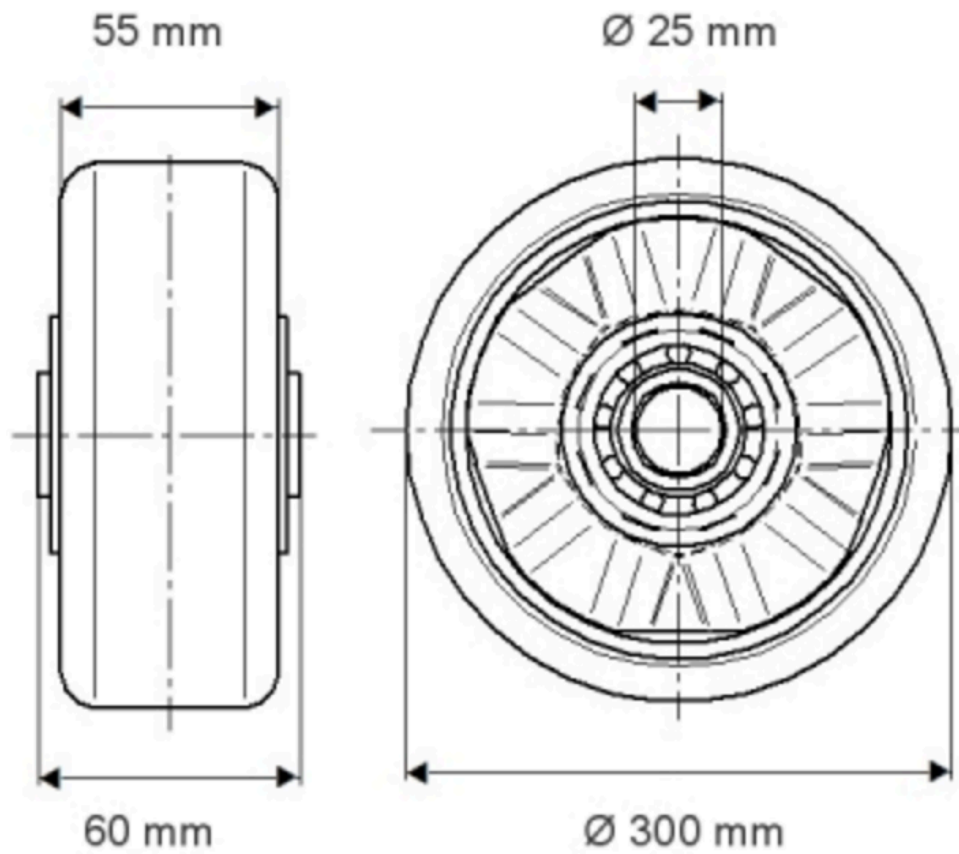
IFP300x55-Ø25

EAN 4031582366310



BETTER MOBILITY. BETTER LIFE.

Product Drawings

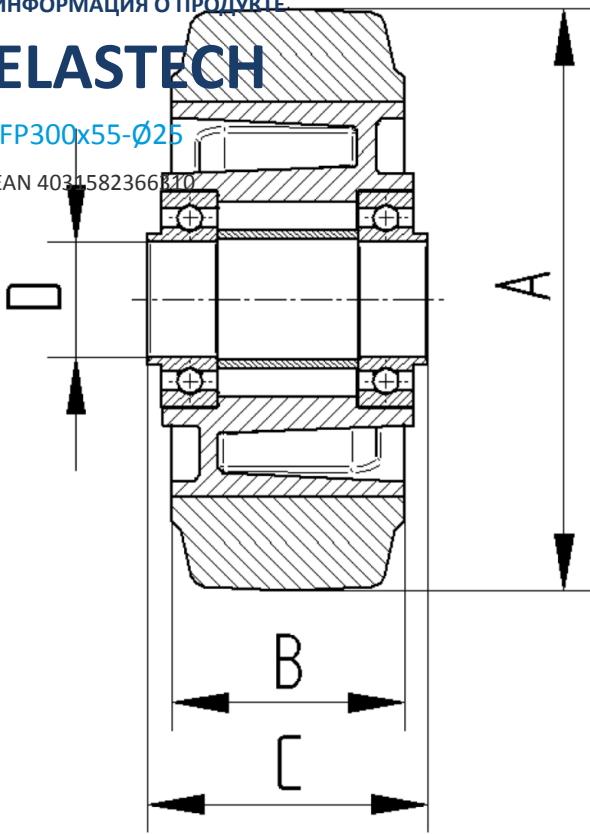


ИНФОРМАЦИЯ О ПРОДУКТЕ

ELASTECH

IFP300x55-Ø25

EAN 4031582366810



BETTER MOBILITY. BETTER LIFE.