

INTEGRAL

2040XSX125R05-28 9002 W

EAN 4031582344738
Bestelnummer 00032040

BETTER MOBILITY. BETTER LIFE.



Afbeelding kan verschillen van het oorspronkelijke product

PRESTATIES

Rolprestaties ●●●○○

Bewegingsgeluid ●●●○○

Verloop ●●●●○

Corrosieweerstand ●●●○○

KERNKENMERKEN

Productnaam	Integral
Type	Zwenkwiel
Standaard	EN12531 - Zwenkwielen ziekenhuisbed
Draagvermogen bij 3 km/u	150 kg
Draagvermogen bij 4 km/u	150 kg
Elektrisch geleidend	✓
Statisch Draagvermogen	450 kg
Temperatuurbereik (minimaal)	-25 °C
Temperatuurbereik (maximaal)	80 °C
Totale hoogte	158 mm
Totale breedte	62 mm
Totaal gewicht	0,968 kg
Certificering	Getest en gecontroleerd door TÜV Süd

IF
Design
AwardRed Dot
Design
Award

WIEL

Wielkern materiaal	Polyamide, elektrisch geleidend
Materiaal loopvlak	Polyurethaan, gespoten, elektrisch geleidend
Lager	Precisiëkogellagers, afgedicht
Kleur loopvlak	Leigrijs (vergelijkbaar met RAL7015)
Kleur Wiel	Leigrijs (RAL7015)
Afdekkapjes	Geïntegreerde afdekkapjes
Diameter	125 mm
Breedte Loopvlak	32 mm
Breedte wielkern	32 mm
Hardheid van het loopvlak (A)	91 Shore A
Hardheid van het loopvlak (D)	40 Shore D

VORK

Materiaal	Staalplaat, medium
Vork Vorm	Gesloten
Zwenklager	Precisiëkogellagers
Kleur	Grijs wit (RAL9002)
Offset	35 mm
Zwenk radius	97,5 mm
Uitzwenking	195 mm
Diameter koepel	62 mm

BEVESTIGING

Type bevestiging	Vaste Stift, rond
Diameter Bout	28 mm
Lengte Bout	45 mm
Schroefdraad positie	19 mm
Hoeveelheid bevestigingsgaten voor bouten	2
Tip	Wasbare bedwielen dienen door de ziekenhuisbed fabrikant in het bevestigingsgedeelte te worden afgedicht.

AANVULLENDE INFORMATIE

PRODUCTINFORMATIE

INTEGRAL

2040XSX125R05-28 9002 W

EAN 4031582344738

~~4031582344738~~



BETTER MOBILITY. BETTER LIFE.



IF
Design
Award



Red Dot
Design
Award

INTEGRAL

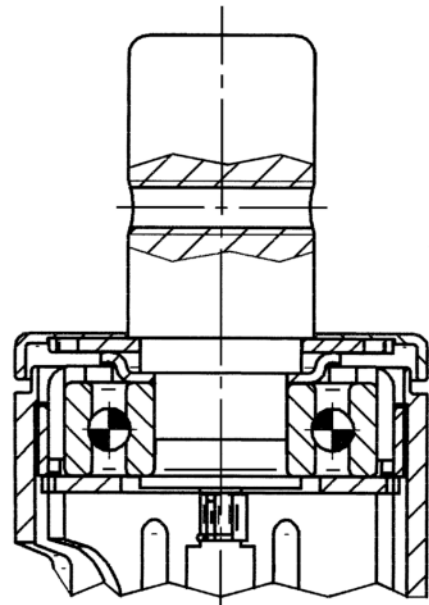
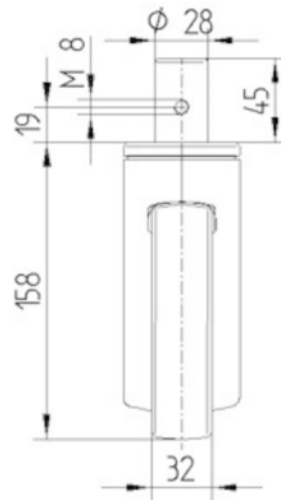
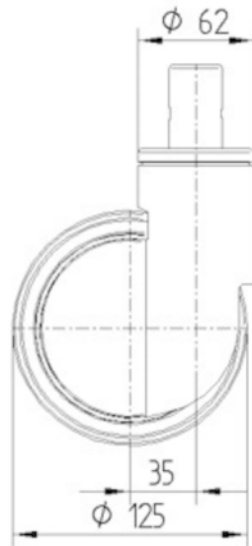
2040XSX125R05-28 9002 W

EAN 4031582344738
Bestelnummer 00032040



BETTER MOBILITY. BETTER LIFE.

TECHNISCHE TEKENINGEN



IF
Design
Award



Red Dot
Design
Award