

INTEGRAL TWIN

2940USX100R05-32 9002 W

EAN 4031582341300



BETTER MOBILITY. BETTER LIFE.



이미지는 원래 제품과 다를 수 있습니다.

성능

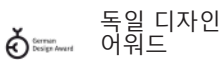
롤 성능	● ● ● ● ● ●
움직임 소음	● ● ● ○ ○
내마모성	● ● ● ● ○
부식방지	● ● ● ○ ○

핵심 속성

제품명	Integral twin
하우징 유형	회전 캐스터
표준	EN12531 - 병원 베드 캐스터
3km/h에서의 적재 용량	125 kg
4km/h에서의 적재 용량	125 kg
전기 전도성	✓
적재 용량 정적	375 kg
온도 범위(최소)	-25 °C
온도 범위(최대)	80 °C
총높이	129 mm
전체 너비	63 mm
전체 체중	1.175 kg
인증	TÜV Süd 로 시험 및 모니터링

휠

차체 재질	폴리아미드
트레드 재질	폴리우레탄, 주입, 전기 전도성
베어링	정밀 볼 베어링, 밀봉된
휠 색상	그레이 화이트(RAL9002)
스레드 가드	스레드가드 포함
직경	100 mm
트레드 폭	15 mm
차체 너비	15 mm
트레드의 경도(A)	91 Shore A
트레드의 경도(D)	40 Shore D



독일 디자인 어워드



레드닷 디자인 어워드

INTEGRAL TWIN

2940USX100R05-32 9002 W

EAN 4031582341300



BETTER MOBILITY. BETTER LIFE.

하우징

재료	강판, 중
Fork 외형	트윈 휠 하우징
스위블 베어링	정밀 볼 베어링
색상	그레이 화이트(RAL9002)
오프셋	31 mm
회전 반경	85 mm
회전 간섭	170 mm
돔 직경	61.5 mm

피팅

피팅 유형	고체 스템, 원형
볼트 직경	32 mm
볼트 길이	45 mm
볼트 나사산 위치	7 mm
볼트 장착 구멍 수량	2
힌트	세척 가능한 침대는 병원 침대 제조업체가 피팅 영역에 밀봉되어야 합니다.

추가 정보

AK-BWA에 따라 세척 가능



독일 디자인
어워드



레드닷 디자인
어워드

제품 정보

INTEGRAL TWIN

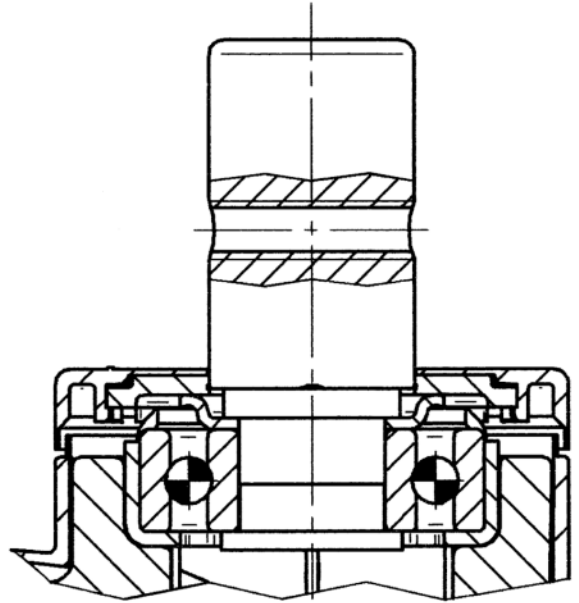
2940USX100R05-32 9002 W

EAN 4031582341300



BETTER MOBILITY. BETTER LIFE.

기술 도면



독일 디자인
어워드



레드닷 디자인
어워드