

# ANIKA

5925UAI055L51-10

EAN 4031582406405



BETTER MOBILITY. BETTER LIFE.



Attēls var atšķirties no oriģinālā produkta

## VEIKTSPĒJA

Rullja veiktspēja ●●●○○

Kustības troksnis ●●●○○

Nodilums ●●●○○

Korozijas izturīgs ●●●●○

## PAMATAATRIBŪTI

Produkta nosaukums	Anika
Korpusa tips	Grozāmais atbalsta ritenis ar riteņu bremzi
Standarta	EN12528 - Mebeļu atbalsta riteņi
Krāvnese pie 3 km/h	40 kg
Statiskā krāvnese	80 kg
Temperatūras diapazons (minimālais)	-10 °C
Temperatūras diapazons (maksimālais)	40 °C
Kopējais augstums	57 mm
Kopējais platums	37 mm
Kopējais svars	0,65 kg

## RITENIS

Korpusa materiāls	Poliamīds
Protektora materiāls	Poliuretāns, injicēts
Gūltnis	Cuscinetto piano con distanziale
Ass	Kniedēts
Izplešanās armatūra	Bez vītņu aizsarga
Diametrs	55 mm
Protektora platums	11 mm
Protektora cietība (A)	92 Krasts A

## KRONŠTEINIS

Materiāls	Poliamīds
Dakšas forma	Dubultā riteņa kronšteins
Grozāmais gūtnis	Grozāms stienis
Pagrieziena rādiuss	64 mm
Grozāms savienojums	128 mm
Kupola diametrs	18 mm

## UZSTĀDĪŠANA

Uzstādīšanas veids	Aklā atvere B10 uzstādīšanai
Skrūves atveres diametrs	10 mm

# ANIKA

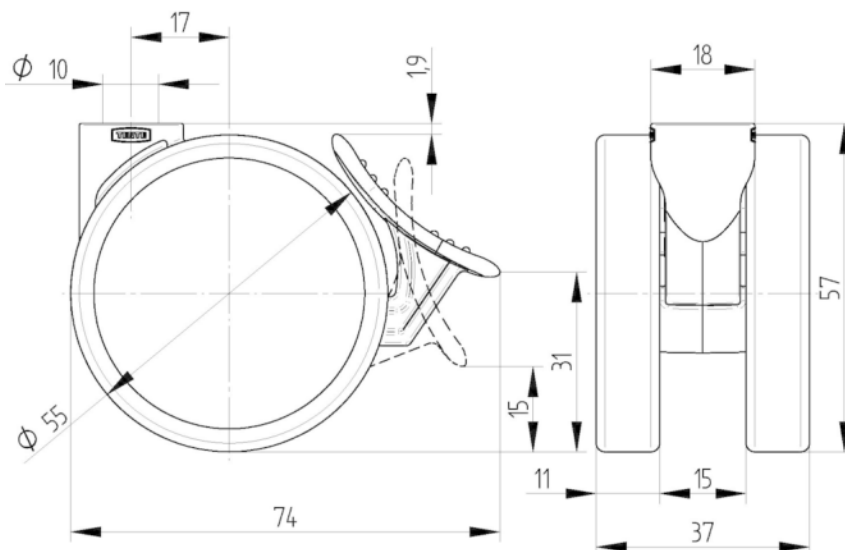
5925UAI055L51-10

EAN 4031582406405



BETTER MOBILITY. BETTER LIFE.

## TEHNISKIE RASĒJUMI



Interzum balva