

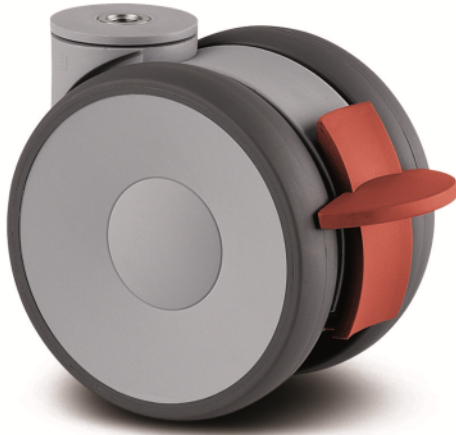
LINEA LOW HEIGHT

5945UAP100P30-8 LH RAL7001

EAN 4031582373073



BETTER MOBILITY. BETTER LIFE.



图片可能与原产品不同

表现

滚动性能	● ● ● ● ● ●
运动噪音	● ● ● ○ ○
损耗	● ● ● ● ○
耐腐蚀性	● ● ● ● ○

核心属性

产品名称	Linea low height
外壳类型	带刹的旋转脚轮
标准	EN12530 - 设备脚轮
3 km/h的载重	100 kg
静态载重	200 kg
温度范围 (最低)	-10 ° C
最高温度范围	40 ° C
总高	103 mm
总宽度	73 mm

轮子

轮体材料	聚酰胺
胎面材料	聚氨酯, 注塑
轴承	精密滚珠轴承
侧盖	带螺纹防护装置
直径	100 mm
胎面宽度	20 mm
胎面硬度 (A)	92 岸 A

支架

材料	聚酰胺
支架形状	双轮子支架
旋转轴承	精密滚珠轴承
颜色	银灰色 (RAL7001)
偏移量	32 mm
旋转半径	102 mm
转向干涉	204 mm
圆顶直径	41 mm

固定件

固定件类型	螺栓孔
螺栓孔直径	8 mm



德国设计师俱乐部 (DDC)



Interzum 奖



iF 设计奖

LINEA LOW HEIGHT

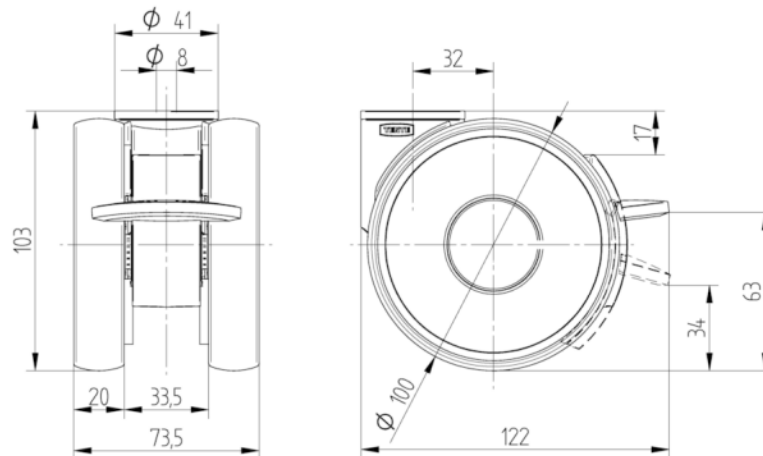
5945UAP100P30-8 LH RAL7001

EAN 4031582373073



BETTER MOBILITY. BETTER LIFE.

技术图纸



德国设计师俱乐部 (DDC)



Interzum 奖



iF 设计奖