

LINEA LIGHT

5920POH065L51-10

EAN 4031582404029



BETTER MOBILITY. BETTER LIFE.



L'image peut différer du produit d'origine

PERFORMANCE

Performance du rouleau ●●●○○

Bruit de mouvement ●●●○○

Attrition ●●●○○

Résistance à la corrosion ●●●●○

ATTRIBUTS DE BASE

Nom du produit Linea light

Type Roulette pivotante

Standard EN12528 - Roulettes d'ameublement

Capacité de charge à 3 km/h 40 kg

Statique Capacité de charge 80 kg

Plage de température (minimale) -10 °C

Plage de température (maximale) 40 °C

Hauteur 68 mm

Largeur totale 46 mm

Poids global 0,08 kg

ROUE

Matériau du corps Polypropylène

Bandage Identique au corps de Roue

Roulement Moyeu lisse

Pare-fils Avec protège-filet

Diamètre 65 mm

Largeur du Bandage 13,9 mm

CHAPE

Matériau Polyamide

Forme Chape Double Roue Roue Chape

Pivot Tige pivotante

Rayon d'encombrement 56 mm

Diamètre d'encombrement 112 mm

Diamètre du dôme 23 mm

RACCORD

Type de raccord Trou borgne pour raccord B10

Diamètre du trou de l'Œil 10 mm

Deutscher
Designer
Club

Prix Interzum

Prix IF
Design

LINEA LIGHT

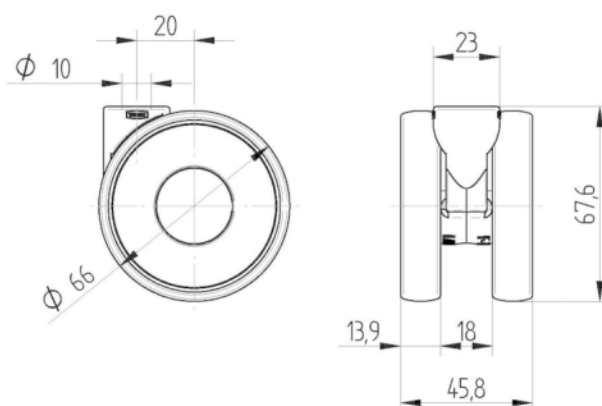
5920POH065L51-10

EAN 4031582404029



BETTER MOBILITY. BETTER LIFE.

DESSINS TECHNIQUES



Deutscher
Designer
Club



Prix Interzum



Prix IF
Design