

# INTEGRAL TWIN

2940USX125R05-28

EAN 4031582341379



BETTER MOBILITY. BETTER LIFE.



La imagen puede diferir del producto original

## RENDIMIENTO

Rendimiento del rodillo ●●●●●

Ruido de movimiento ●●●○○

Desgaste ●●●●○

Resistencia a la corrosión ●●●○○

## ATRIBUTOS PRINCIPALES

Nombre del producto	Integral twin
Tipo	Rueda giratoria Rueda
Estándar	similar EN12531- Ruedas de cama hospitalarias
Capacidad de carga a 3 km/h	125 kg
Capacidad de carga a 4 km/h	125 kg
Conductivo eléctrico	✓
Capacidad de carga estática	250 kg
Rango de temperatura (mínimo)	-30 °C
Rango de temperatura (máximo)	80 °C
Altura total	150 mm
Ancho total	60 mm
Peso total	1,24 kg
Certificación	Probado y supervisado por TÜV Süd

Premio al  
Diseño AlemánPremio al  
Diseño Red Dot

## ARO

Material del cuerpo	Poliamida
Material de la banda de rodadura	Poliuretano, Inyectado, conductor eléctrico
Cojinete	Rodamiento de bolas de precisión, Sellado
Protectores de hilo	Con protector de roscas
Diámetro	125 mm
Ancho de Banda de rodadura	12 mm
Dureza de la Banda de rodadura (D)	40 Shore D

## SOPORTE

Material	Chapa de acero, mediana
Forma de Horquilla Forma	Soporte de Aro Doble Soporte
Rodamiento giratorio	Rodamiento de bolas de precisión
Desplazamiento	37,5 mm
Radio de giro	100 mm
Interferencia de giro	200 mm

## AJUSTE

Tipo de ajuste	Sólida Espiga, redonda
Diámetro del Perno	28 mm
Longitud del Perno	45 mm
Sugerencia	El fabricante de camas del hospital debe Sellado las camas lavables en el área de colocación.

## INFORMACIÓN ADICIONAL

Lavable según AK-BWA

# INTEGRAL TWIN

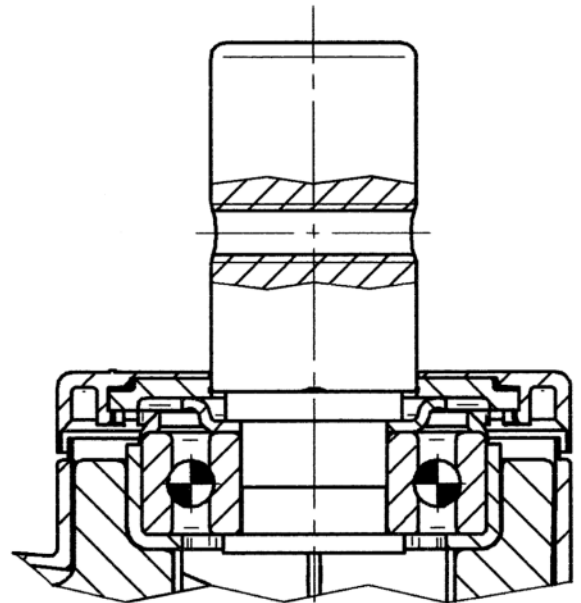
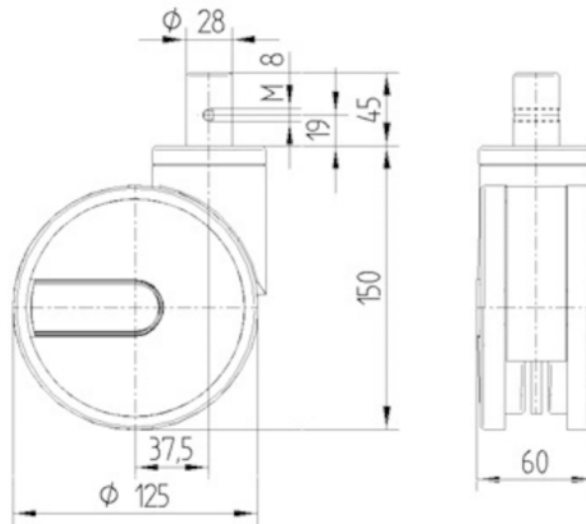
2940USX125R05-28

EAN 4031582341379



BETTER MOBILITY. BETTER LIFE.

## DIBUJOS TÉCNICOS



Premio al  
Diseño Alemán



Premio al  
Diseño Red Dot