

ALPHA

3477DYJ125P62

EAN 4031582377101
Rendelési szám 00032451

BETTER MOBILITY. BETTER LIFE.



A kép eltérhet az eredeti terméktől

TELJESÍTMÉNY

Gördülési ellenállás teljesítménye ●●●○○

Mozgás zajkibocsátása ●●●○○

Kopás ●●○○○

Korrozióálló képesség ●●●○○

ALAPVETŐ TULAJDONSÁGOK

Termék neve	Alpha
Ház típusa	Totálfékes görgő
Standard	EN12532 - Szállítóeszközök
Teherbírás 4 km/h-nál	100 kg
Elektromosan vezető	✓
Statikus teherbírás	200 kg
Hőmérséklet-tartomány (minimális)	-20 °C
Hőmérséklet-tartomány (maximális)	60 °C
Összsúly	155 mm
Összsúly	1,401 kg

KERÉK

Felépítmény anyaga	Acéllemez
Futófelület anyaga	Tömör gumi, fekete, elektromosan vezető
Csapágy	Tűgörgős csapágy
Tengely	Csavar anyával
Szálvédők	Futófelület védelemmel
Átmérő	125 mm
Futófelület szélessége	37 mm
A futófelület keménysége (A)	85 Shore A

VÁZ

Anyag	Acéllemez, nehéz
Villa alakja	Széles
Forgócsapágy	Kétsoros golyó
Ellensúlyoz	40 mm
Körbeforgás	123 mm
Körbeforgás	246 mm

SZERELVÉNY

Szerelvény típusa	Téglalap alakú talplemez
Talplemez hossza	105 mm
Talplemez szélessége	80 mm
Lemezfurat hossza (minimális)	77 mm
Lemezfurat hossza (maximális)	80 mm
Lemezfurat szélessége (maximális)	60 mm
Tengely furat átmérője	9 mm

ALPHA

3477DYJ125P62

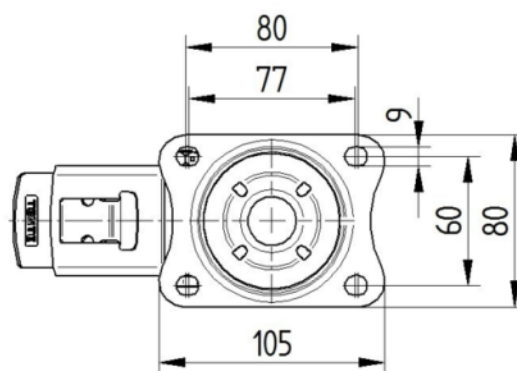
EAN 4031582377101
Rendelési szám 00032451



BETTER MOBILITY. BETTER LIFE.

MŰSZAKI RAJZOK

3477U00125P62-neu



Platte 3470-080P62-105x80

