

ELASTECH

IEP 250x50-Ø20 HL60

EAN 4031582319750



BETTER MOBILITY. BETTER LIFE.



A kép eltérhet az eredeti terméktől

KERÉK

Tread hardness	puha
Felépítmény anyaga	Alumínium
Futófelület anyaga	Rugalmas gumi, fekete, vulkanizált
Csapágy	Precíziós golyóscsapágy
Kerék színe	Mélyfekete (hasonló RAL9005)
Szálvédők	Futófelület védelem nélkül
Átmérő	250 mm
Futófelület szélessége	50 mm
Tengely furat átmérője	20 mm
Kerékagy hossza	60 mm
Test szélessége	50 mm
A futófelület keménysége (A)	68 Shore A

TELJESÍTMÉNY

Gördülési ellenállás teljesítménye	● ● ● ● ●
Mozgás zajkibocsátása	● ● ● ● ●
Kopás	● ● ● ● ●
Korrozióálló képesség	● ● ● ● ●

ALAPVETŐ TULAJDONSÁGOK

Termék neve	Elastech
Ház típusa	Kerék
Standard	EN12532 - Szállítóeszközök
Teherbírás 4 km/h-nál	500 kg
Teherbírás 6 km/h-nál	400 kg
Elektromosan vezető	Nem
Rozsdamentes	Nem
Statikus teherbírás	1000 kg
Hőmérséklet-tartomány (minimális)	-20 °C
Hőmérséklet-tartomány (maximális)	85 °C
Összsúly	2,37 kg

ELASTECH

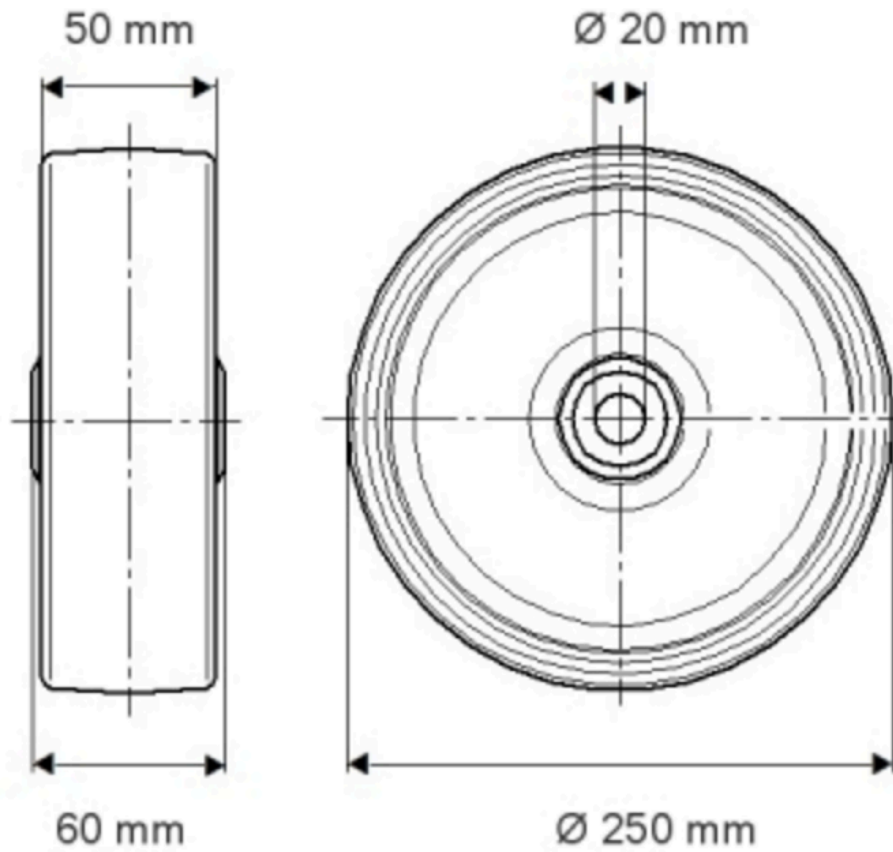
IEP 250x50-Ø20 HL60

EAN 4031582319750

Rendelési szám 00801772
Product Drawings



BETTER MOBILITY. BETTER LIFE.



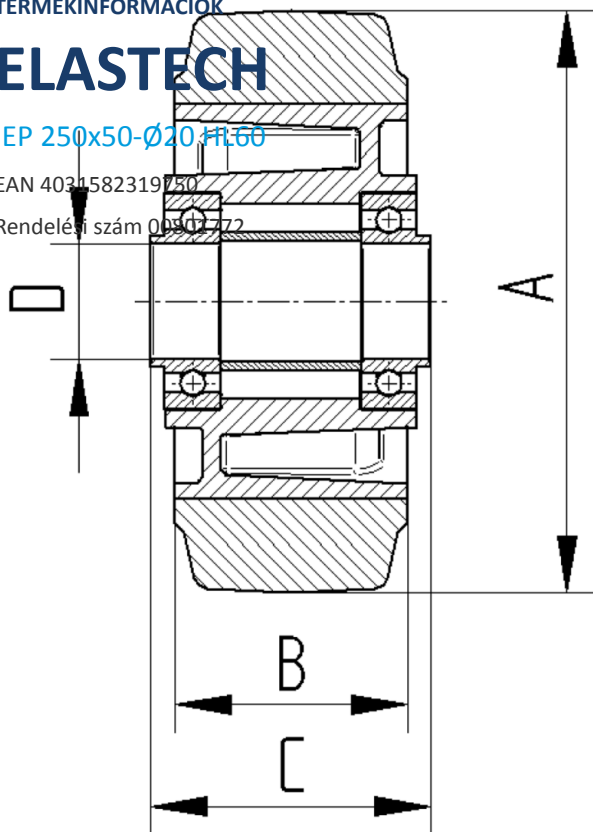
TERMÉKINFORMÁCIÓK

ELASTECH

IEP 250x50-Ø20 H.60

EAN 4031582319750

Rendelési szám 0950272



BETTER MOBILITY. BETTER LIFE.