

# NOVATECH

ITP160x50-Ø20 HL60 super convex R25

EAN 4031582444667



BETTER MOBILITY. BETTER LIFE.



Изображение может отличаться от оригинального продукта

## КОЛЕСО

Tread profile	выпуклый
Материал корпуса	Алюминий
Материал протектора	Полиуретан, Литой
Подшипник	Прецизионный шариковый подшипник
Защита от проводов	Без защиты резьбы
Диаметр	160 mm
Ширина Протектор	50 mm
Диаметр отверстия Ось	20 mm
Длина хаба	60 mm
Твердость Протектор (A)	92 Береговая A

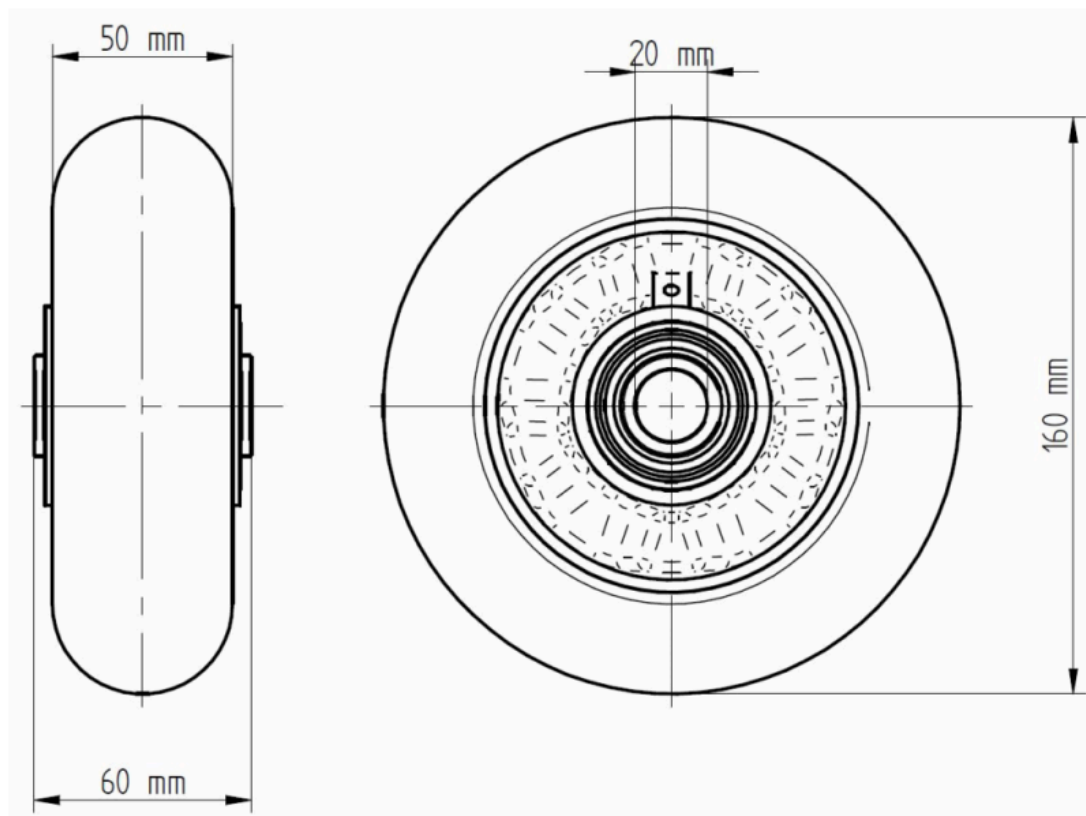
## ПРОИЗВОДИТЕЛЬНОСТЬ

Производительность рулона	● ● ● ○ ○
Шум движения	● ● ● ○ ○
Исчезновение	● ● ● ● ○
Устойчивость к коррозии	● ● ● ○ ○

## ОСНОВНЫЕ АТРИБУТЫ

Название продукта	Novatech
Тип	Колесо
Стандартный	EN12532 - Транспортировочное оборудование
Грузоподъемность при 4 км/ч	500 kg
Электропроводящий	Нет
Нержавеющая сталь	Нет
Грузоподъемность статическая	1000 kg
Диапазон температур (минимальный)	-20 °C
Диапазон температур (максимальный)	60 °C
Общий вес	1 kg

Product Drawings

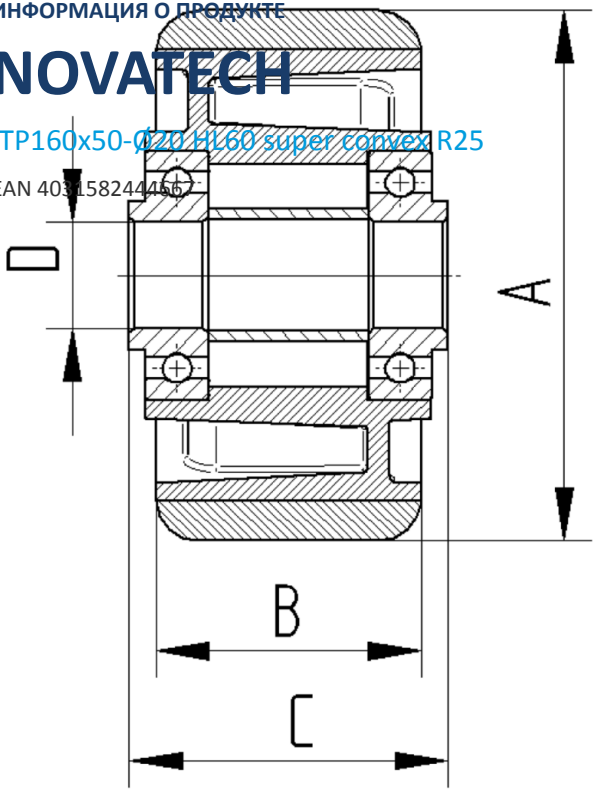


ИНФОРМАЦИЯ О ПРОДУКТЕ

# NOVATECH

ITP160x50-Ø20 H160 super convex R25

EAN 403158244156



BETTER MOBILITY. BETTER LIFE.