

INTEGRAL

2040XSX125R05-32 9002 W

EAN 4031582344653

Numéro de commande 00062717



BETTER MOBILITY. BETTER LIFE.



Image non contractuelle, peut différer du produit d'origine

PERFORMANCE

Performance de roulage ●●●○○

Bruit de mouvement ●●●○○

Usure ●●●●○

Résistance à la corrosion ●●●○○

ATTRIBUTS PRINCIPAUX

Nom du produit	Integral
Type	Roulette pivotante
Norme	EN12531 - Roulettes de lit d'hôpital
Capacité de charge à 3 km/h	150 kg
Capacité de charge à 4 km/h	150 kg
Conducteur d'électricité	✓
Capacité de charge statique	450 kg
Plage de température (minimale)	-25 °C
Plage de température (maximale)	80 °C
Hauteur	158 mm
Largeur totale	62 mm
Poids	1,099 kg
Certification	Testé et contrôle par Tüv Süd

ROUE

Corps de roue	Polyamide, conducteur d'électricité
Bandage	Polyuréthane, injecté, conducteur d'électricité
Roulement	Roulement à billes de précision, étanche
Couleur du bandage	Gris ardoise (similaire au RAL7015)
Couleur de la roue	Gris ardoise (RAL7015)
Pare-fils	Pare-fils intégré
Diamètre	125 mm
Largeur du bandage	32 mm
Largeur du corps de roue	32 mm
Dureté du bandage (A)	91 Shore A
Dureté du bandage (D)	40 Shore D

CHAPE

Matériau	Tôle d'acier, moyenne
Forme de la chape	Capotée
Pivot	Roulement à billes de précision
Couleur	Blanc gris (RAL9002)
Déport	35 mm
Rayon d'encombrement	97,5 mm
Diamètre d'encombrement	195 mm
Diamètre du dôme	62 mm

FIXATION

Type de fixation	Tige, ronde
Diamètre du trou central	32 mm
Longueur de la vis	45 mm
Position de la tige filetée	7 mm
Nombre de trous de fixation	2
Note	Les roulettes version lavables doivent être montées directement par le fabricant de lits.

INFORMATIONS COMPLÉMENTAIRES

IF
Design
AwardRed Dot
Design
Award

INFORMATIONS SUR LE PRODUIT

INTEGRAL

2040XSX125R05-32 9002 W

EAN 4031582344653

Navaltec GmbH 00062717



BETTER MOBILITY. BETTER LIFE.



IF
Design
Award



Red Dot
Design
Award

INTEGRAL

2040XSX125R05-32 9002 W

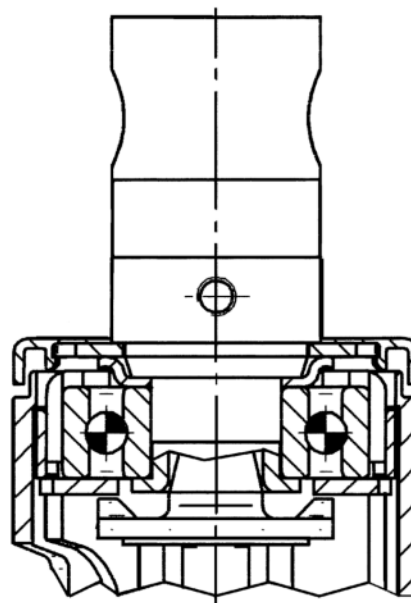
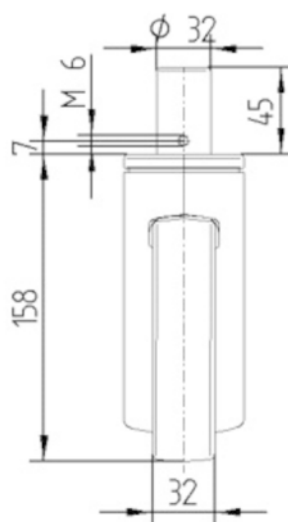
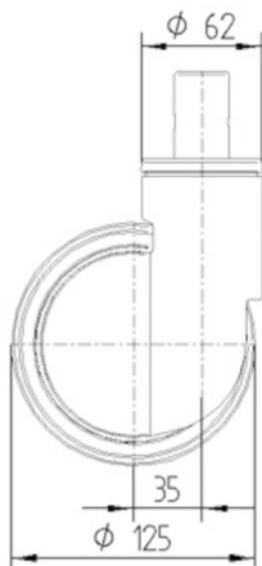
EAN 4031582344653

Numéro de commande 00062717



BETTER MOBILITY. BETTER LIFE.

PLANS TECHNIQUES



IF
Design
Award



Red Dot
Design
Award