

## INTEGRAL

2040XSX200R05-32

EAN 4031582341782



A kép eltérhet az eredeti terméktől

## TELJESÍTMÉNY

Gördülési ellenállás teljesítménye ●●●○○

Mozgás zajkibocsátása ●●●○○

Kopás ●●●○○

Korrozióálló képesség ●●●○○

## ALAPVETŐ TULAJDONSÁGOK

Termék neve	Integral
Ház típusa	Forgóvillás görgő
Standard	hasonló EN12531- Kórházi ágygörgők
Teherbírás 3 km/h-nál	150 kg
Teherbírás 4 km/h-nál	150 kg
Elektromosan vezető	✓
Statikus teherbírás	300 kg
Hőmérséklet-tartomány (minimális)	-30 °C
Hőmérséklet-tartomány (maximális)	80 °C
Összsúly	229 mm
Összsúly	1,729 kg
Tanúsítvány	TÜV Süd által tesztelt és ellenőrzött

IF  
Design  
AwardRed Dot  
Design  
Award

## KERÉK

Felépítmény anyaga	Poliamid, elektromosan vezető
Futófelület anyaga	Fröccsöntött poliuretán, elektromosan vezető
Csapágó	Precíziós golyóscsapágó, Tömített
Szálvédők	Beépített futófelület védelem
Átmérő	200 mm
Futófelület szélessége	35 mm
A futófelület keménysége (D)	59 Shore D

## VÁZ

Anyag	Acéllemez, közepes
Villa alakja	Zárt
Forgócsapágó	Precíziós golyóscsapágó
Ellensúlyoz	60 mm
Körbeforgás	160 mm
Körbeforgás	320 mm

## SZERELVÉNY

Szerelvény típusa	Tömör csap, kerek
Csavar átmérője	32 mm
Csavar hossza	45 mm
Típek	A mosható ágyakat a kórházi ágy gyártójának a felfüggesztési területen tömíteni kell

## TOVÁBBI INFORMÁCIÓK

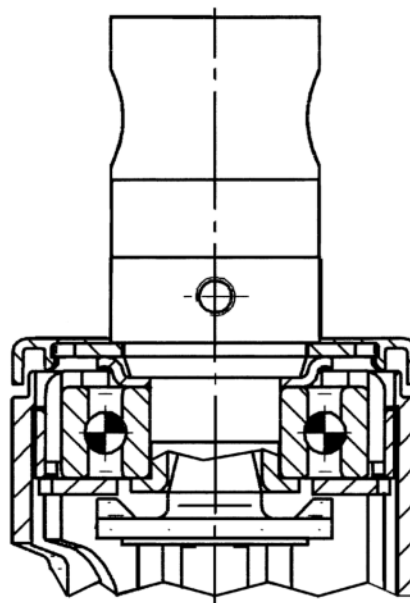
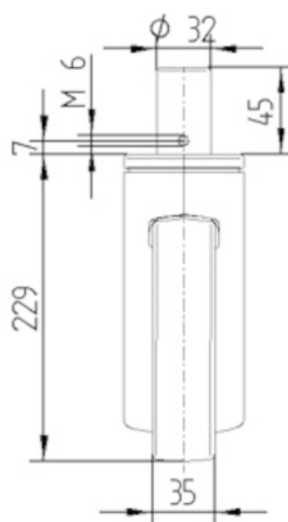
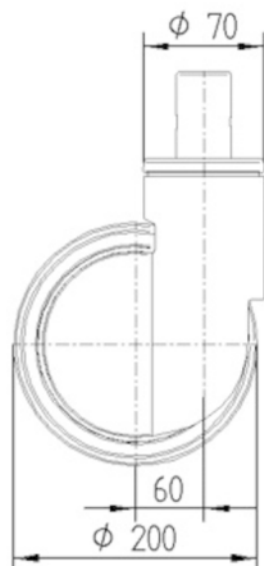
Mosható az AK-BWA szerint

# INTEGRAL

2040XSX200R05-32

EAN 4031582341782

## MŰSZAKI RAJZOK



IF  
Design  
Award



Red Dot  
Design  
Award