

# INTEGRAL

2040XSX150R05-32

EAN 4031582340587



BETTER MOBILITY. BETTER LIFE.



Зображення може відрізнятися від оригінального продукту

## ЕФЕКТИВНІСТЬ

Продуктивність рулону ●●●○○

Шум руху ●●●○○

Атриція ●●●○○

Стійкість до корозії ●●●○○

## ОСНОВНІ АТРИБУТИ

Назва продукту	Integral
Тип	Поворотний Колісна опора
Стандартний	схожі ліжки EN12531- лікарняні ліжки
Обвантажопідйомність 3 км/год	150 kg
Обвантажопідйомність 4 км/год	150 kg
Електропровідність	✓
Статичний Вантажопідйомність	300 kg
Діапазон температур (мінімальний)	-30 °C
Діапазон температур (максимальний)	80 °C
Загальна висота	183 mm
Загальна вага	1,199 kg
Сертифікація	Протестовано та відстежується TÜV Süd



IF Дизайн Award



Нагорода Red Dot Дизайн Award

## КОЛЕСО

Матеріал тіла	Поліамід , електричний струмопровід
Матеріал протектору	Поліуретан, Інжекційний електричний
Носіння	Прецизійний кульковий підшипник Герметичний
Захист різьби	Вбудований різьбовий поручитель
Діаметр	150 mm
Протектор	32 mm
Твердість Протектор (D)	40 Прибережна D

## КРОНШТЕЙН

Матеріал	Сталевий лист, середній
Вила Форма	Закрито
Поворотний вузол	Прецизійний кульковий підшипник
Офсет (Зсув)	40 mm
Радіус повороту	115 mm
Поворотне з'єднання	230 mm

## ВСТАНОВЛЕННЯ

Тип налаштування	Тверда Стрижень
Діаметр Болт	32 mm
Довжина Болт	45 mm
Підказка	Ліжки, які можна мити, повинні бути Герметичний виробником лікарняного ліжка в зоні налаштування.

## ДОДАТКОВА ІНФОРМАЦІЯ

Миється відповідно до АК-BWA

# INTEGRAL

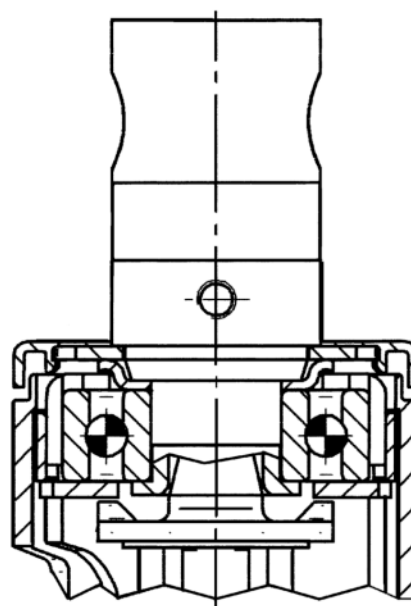
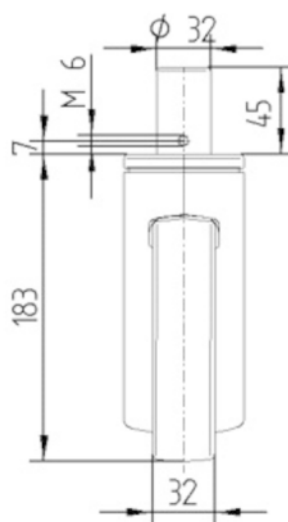
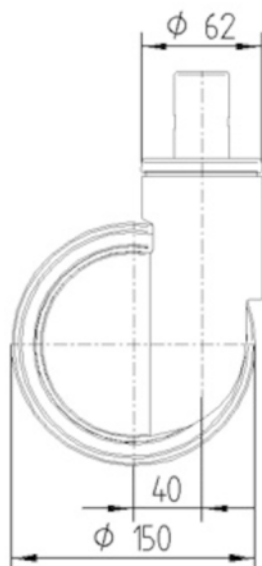
2040XSX150R05-32

EAN 4031582340587



BETTER MOBILITY. BETTER LIFE.

## ТЕХНІЧНІ КРЕСЛЕННЯ



IF Дизайн  
Award



Нагорода Red  
Dot Дизайн  
Award